



ALL NEW YAMAHA

# PG-1



สีน้ำตาล >> 1864 [MYNS1]



สีฟ้า >> 1878 [DBSB]



สีดำ >> 1579 [MDNM6]



สีเหลือง >> 1579 [RYC1]

ALL NEW YAMAHA

# PG-1



สีน้ำตาล >> 1864 [MYNS1]



สีฟ้า >> 1878 [DBSB]



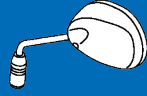
สีดำ >> 1579 [MDNM6]



สีเหลือง >> 1579 [RYC1]



กระจกมองหลังขวา  
REAR VIEW MIRROR ASSY  
BKW-F6290-00



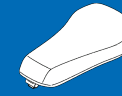
กระจกมองหลังซ้าย  
REAR VIEW MIRROR ASSY  
BKW-F6280-00



ฟาล้าง  
PAD  
BKW-F8378-00



ฟาบน  
COVER  
BKW-F8365-00-P0



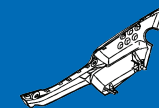
เบาะหน้า  
SINGLE SEAT ASSY  
BKW-F4710-00



เบาะหลัง  
TANDEM SEAT ASSY  
BKW-F4750-00



กันตก  
HANDLE, SEAT  
BKW-F4773-00



ฝาข้างขวาตัวล่าง  
COVER, SIDE 2  
BKW-F1721-00



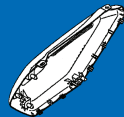
ฝาข้างซ้ายตัวล่าง  
COVER, SIDE 1  
BKW-F1711-00



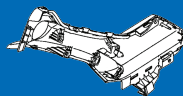
ฝาครอบท้ายเบาะ  
COVER, SIDE 5  
BKW-F171E-00-P0



โลโก้YAMAHA  
EMBLEM  
BKW-F8368-00



ฝาข้างขวา  
LID SIDE COVER 2  
BKW-F1726-00-P0



ฝาคอนโซลขวา  
PANEL CONSOLE 2  
BKW-F837M-00-P0



ฝาข้างขวา  
PANAL 2  
BKW-F835V-00-P0



ฝาคอนโซลซ้าย  
PANEL CONSOLE 1  
BKW-F837L-00-P0



ฝาข้างซ้าย  
LID SIDE COVER  
BKW-F1716-00-P0



โลโก้YAMAHA  
EMBLEM  
BKW-F8368-00



สติ๊กเกอร์ฝาข้างขวา  
GRAPHIC 2  
BKW-F173F-00



สติ๊กเกอร์PG-1  
GRAPHIC 3  
BKW-F174G-00



โลโก้ส้อมเสียง 32 มม.  
TUNING FORK MARK  
BKW-F175C-00



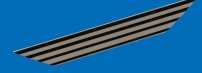
ฝาข้างซ้าย  
PANAL 1  
BKW-F835U-00-P0



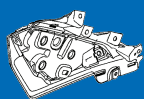
โลโก้ส้อมเสียง 32 มม.  
TUNING FORK MARK  
BKW-F175C-00



สติ๊กเกอร์PG-1  
GRAPHIC 3  
BKW-F174G-00



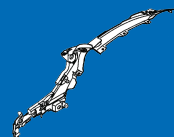
สติ๊กเกอร์ฝาข้างซ้าย  
GRAPHIC 1  
BKW-F173E-00



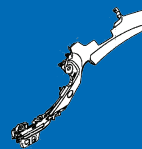
แผงข้างขวา  
PANAL, INNER 2  
BKW-F836L-00



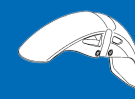
แผงข้างซ้าย  
PANAL, INNER 1  
BKW-F836K-00



ฝาข้างขวาตัวยาว  
COVER, SIDE 4  
BKW-F1741-00-P0



ฝาข้างซ้ายตัวยาว  
COVER, SIDE 3  
BKW-F1731-00-P0



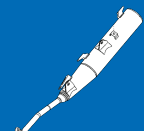
บังโคลนหน้า  
FENDER,FRONT  
BKW-F1511-00-P0



บังโคลนกันโคลน  
GUARD MUD  
BKW-F1629-00



แผงกันท่อไอเสีย  
PROTECTOR MUFFLER 1  
BKW-E4718-00



ท่อไอเสีย  
MUFFLER 1  
BKW-E4711-00

# รถสีดำ

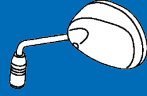
รหัสสี : 1579,MDNM6  
MAT GRAY METALLIC 6

# BKW1 T115FX THA 2024

หมายเลขตัวถัง (FRAME NO) : \*RLCUE421111xxxxx\* TO  
หมายเลขเครื่องยนต์ (ENGINE NO) : \*E34NE-xxxxxx\* TO



กระจกมองหลังขวา  
REAR VIEW MIRROR ASSY  
BKW-F6290-00



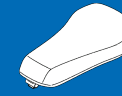
กระจกมองหลังซ้าย  
REAR VIEW MIRROR ASSY  
BKW-F6280-00



ฟาล้าง  
PAD  
BKW-F8378-00



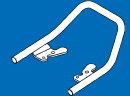
ฟาบน  
COVER  
BKW-F8365-00-P1



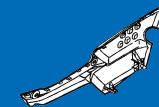
เบาะหน้า  
SINGLE SEAT ASSY  
BKW-F4710-00



เบาะหลัง  
TANDEM SEAT ASSY  
BKW-F4750-00



กันตก  
HANDLE, SEAT  
BKW-F4773-00



ฝาข้างขวาตัวล่าง  
COVER, SIDE 2  
BKW-F1721-00



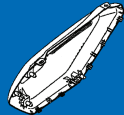
ฝาข้างซ้ายตัวล่าง  
COVER, SIDE 1  
BKW-F1711-00



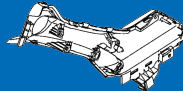
ฝาครอบท้ายเบาะ  
COVER, SIDE 5  
BKW-F171E-00-P0



โลโก้YAMAHA  
EMBLEM  
BKW-F8368-00



ฝาข้างขวา  
LID SIDE COVER 2  
BKW-F1726-00-P1



ฝาคอนโซลขวา  
PANEL CONSOLE 2  
BKW-F837M-00-P1



ฝาข้างขวา  
PANAL 2  
BKW-F835V-00-P0



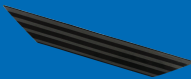
ฝาคอนโซลซ้าย  
PANEL CONSOLE 1  
BKW-F837L-00-P1



ฝาข้างซ้าย  
LID SIDE COVER  
BKW-F1716-00-P1



โลโก้YAMAHA  
EMBLEM  
BKW-F8368-00



สติ๊กเกอร์ฝาข้างขวา  
GRAPHIC 2  
BKW-F173F-10



สติ๊กเกอร์PG-1  
GRAPHIC 3  
BKW-F174G-10



โลโก้ส้อมเสียบ 32 มม.  
TUNING FORK MARK  
BKW-F175C-00



ฝาข้างซ้าย  
PANAL 1  
BKW-F835U-00-P0



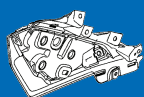
โลโก้ส้อมเสียบ 32 มม.  
TUNING FORK MARK  
BKW-F175C-00



สติ๊กเกอร์PG-1  
GRAPHIC 3  
BKW-F174G-10



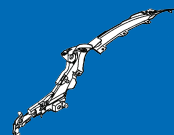
สติ๊กเกอร์ฝาข้างซ้าย  
GRAPHIC 1  
BKW-F173E-10



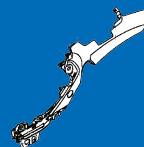
แผงข้างขวา  
PANAL, INNER 2  
BKW-F836L-00



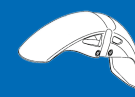
แผงข้างซ้าย  
PANAL, INNER 1  
BKW-F836K-00



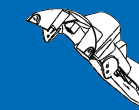
ฝาข้างขวาตัวยาว  
COVER, SIDE 4  
BKW-F1741-00-P0



ฝาข้างซ้ายตัวยาว  
COVER, SIDE 3  
BKW-F1731-00-P0



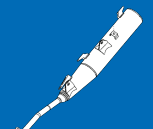
บังโคลนหน้า  
FENDER,FRONT  
BKW-F1511-00-P1



บังโคลนกันโคลน  
GUARD MUD  
BKW-F1629-00



แผงกันท่อไอเสีย  
PROTECTOR MUFFLER 1  
BKW-E4718-00



ท่อไอเสีย  
MUFFLER 1  
BKW-E4711-00

# รถสีฟ้า

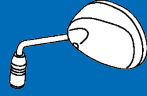
รหัสสี : 1878,DBSB  
DULL BLUE SOLID B

## BKW1 T115FX THA 2024

หมายเลขตัวถัง (FRAME NO) : \*RLCUE421111xxxxx\* TO  
หมายเลขเครื่องยนต์ (ENGINE NO) : \*E34NE-xxxxxx\* TO



กระจกมองหลังขวา  
REAR VIEW MIRROR ASSY  
BKW-F6290-00



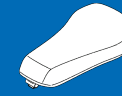
กระจกมองหลังซ้าย  
REAR VIEW MIRROR ASSY  
BKW-F6280-00



ฟาล้าง  
PAD  
BKW-F8378-00



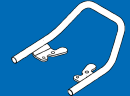
ฟาบน  
COVER  
BKW-F8365-00-P2



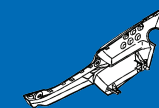
เบาะหน้า  
SINGLE SEAT ASSY  
BKW-F4710-00



เบาะหลัง  
TANDEM SEAT ASSY  
BKW-F4750-00



กันตก  
HANDLE, SEAT  
BKW-F4773-00



ฝาข้างขวาตัวล่าง  
COVER, SIDE 2  
BKW-F1721-00



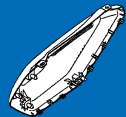
ฝาข้างซ้ายตัวล่าง  
COVER, SIDE 1  
BKW-F1711-00



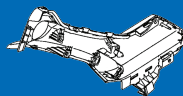
ฝาครอบท้ายเบาะ  
COVER, SIDE 5  
BKW-F171E-00-P0



โลโก้YAMAHA  
EMBLEM  
BKW-F8368-00



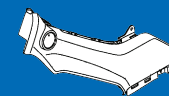
ฝาข้างขวา  
LID SIDE COVER 2  
BKW-F1726-00-P2



ฝาคอนโซลขวา  
PANEL CONSOLE 2  
BKW-F837M-00-P2



ฝาข้างขวา  
PANAL 2  
BKW-F835V-00-P0



ฝาคอนโซลซ้าย  
PANEL CONSOLE 1  
BKW-F837L-00-P2



ฝาข้างซ้าย  
LID SIDE COVER  
BKW-F1716-00-P2



โลโก้YAMAHA  
EMBLEM  
BKW-F8368-00



สติ๊กเกอร์ฝาข้างขวา  
GRAPHIC 2  
BKW-F173F-20



สติ๊กเกอร์PG-1  
GRAPHIC 3  
BKW-F174G-20



โลโก้ส้อมเสียง 32 มม.  
TUNING FORK MARK  
BKW-F175C-00



ฝาข้างซ้าย  
PANAL 1  
BKW-F835U-00-P0



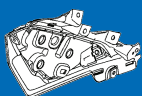
โลโก้ส้อมเสียง 32 มม.  
TUNING FORK MARK  
BKW-F175C-00



สติ๊กเกอร์PG-1  
GRAPHIC 3  
BKW-F174G-20



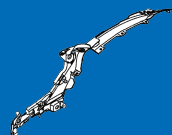
สติ๊กเกอร์ฝาข้างซ้าย  
GRAPHIC 1  
BKW-F173E-20



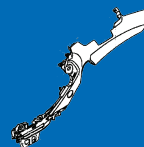
แผงข้างขวา  
PANAL, INNER 2  
BKW-F836L-00



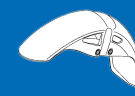
แผงข้างซ้าย  
PANAL, INNER 1  
BKW-F836K-00



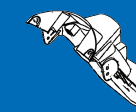
ฝาข้างขวาตัวยาว  
COVER, SIDE 4  
BKW-F1741-00-P0



ฝาข้างซ้ายตัวยาว  
COVER, SIDE 3  
BKW-F1731-00-P0



บังโคลนหน้า  
FENDER,FRONT  
BKW-F1511-00-P2



บังโคลนกันโคลน  
GUARD MUD  
BKW-F1629-00



แผงกันท่อไอเสีย  
PROTECTOR MUFFLER 1  
BKW-E4718-00



ท่อไอเสีย  
MUFFLER 1  
BKW-E4711-00

# รถสีเหลือง

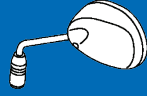
รหัสสี : 0251,RYC1  
REDDISH YELLOW COCKTAIL 1

## BKW1 T115FX THA 2024

หมายเลขตัวถัง (FRAME NO) : \*RLCUE421111xxxxx\* TO  
หมายเลขเครื่องยนต์ (ENGINE NO) : \*E34NE-xxxxxx\* TO



กระจกมองหลังขวา  
REAR VIEW MIRROR ASSY  
BKW-F6290-00



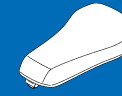
กระจกมองหลังซ้าย  
REAR VIEW MIRROR ASSY  
BKW-F6280-00



ฟาล้าง  
PAD  
BKW-F8378-00



ฟาบน  
COVER  
BKW-F8365-00-P3



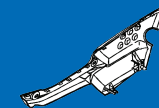
เบาะหน้า  
SINGLE SEAT ASSY  
BKW-F4710-00



เบาะหลัง  
TANDEM SEAT ASSY  
BKW-F4750-00



กันตก  
HANDLE, SEAT  
BKW-F4773-00



ฟาล้างขวาตัวล่าง  
COVER, SIDE 2  
BKW-F1721-00



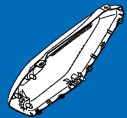
ฟาล้างซ้ายตัวล่าง  
COVER, SIDE 1  
BKW-F1711-00



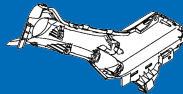
ฝาครอบท้ายเบาะ  
COVER, SIDE 5  
BKW-F171E-00-P0



โลโก้YAMAHA  
EMBLEM  
BKW-F8368-00



ฝาข้างขวา  
LID SIDE COVER 2  
BKW-F1726-00-P3



ฝาคอนโซลขวา  
PANEL CONSOLE 2  
BKW-F837M-00-P3



ฟาล้างขวา  
PANAL 2  
BKW-F835V-00-P0



ฝาคอนโซลซ้าย  
PANEL CONSOLE 1  
BKW-F837L-00-P3



ฝาข้างซ้าย  
LID SIDE COVER  
BKW-F1716-00-P3



โลโก้YAMAHA  
EMBLEM  
BKW-F8368-00



สติ๊กเกอร์ฟาล้างขวา  
GRAPHIC 2  
BKW-F173F-30



สติ๊กเกอร์PG-1  
GRAPHIC 3  
BKW-F174G-30



โลโก้ส้อมเสียง 32 มม.  
TUNING FORK MARK  
BKW-F175C-00



ฟาล้างซ้าย  
PANAL 1  
BKW-F835U-00-P0



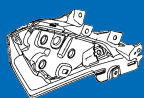
โลโก้ส้อมเสียง 32 มม.  
TUNING FORK MARK  
BKW-F175C-00



สติ๊กเกอร์PG-1  
GRAPHIC 3  
BKW-F174G-30



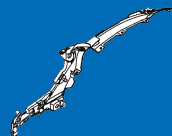
สติ๊กเกอร์ฟาล้างซ้าย  
GRAPHIC 1  
BKW-F173E-30



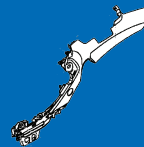
แผงข้างขวา  
PANAL, INNER 2  
BKW-F836L-00



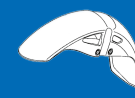
แผงข้างซ้าย  
PANAL, INNER 1  
BKW-F836K-00



ฟาล้างขวาตัวยาว  
COVER, SIDE 4  
BKW-F1741-00-P0



ฟาล้างซ้ายตัวยาว  
COVER, SIDE 3  
BKW-F1731-00-P0



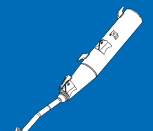
บังโคลนหน้า  
FENDER,FRONT  
BKW-F1511-00-P3



บังโคลนกันโคลน  
GUARD MUD  
BKW-F1629-00



แผงกันท่อไอเสีย  
PROTECTOR MUFFLER 1  
BKW-E4718-00



ท่อไอเสีย  
MUFFLER 1  
BKW-E4711-00

# รถสีน้ำตาล

รหัสสี : 1864,MYNS1  
MAT YELLOWISH GRAY SOLID

## BKW2 (CAMPER) THA 2024

หมายเลขตัวถัง (FRAME NO) : \*RLCUE421111003901 \* TO  
หมายเลขเครื่องยนต์ (ENGINE NO) : \*E34NE-006403\* TO



กระจกมองหลังขวา  
REAR VIEW MIRROR ASSY  
BKW-F6290-00



กระจกมองหลังซ้าย  
REAR VIEW MIRROR ASSY  
BKW-F6280-00



ฟ้ล่าง  
PAD  
BKW-F8378-00



ฝ้บน  
COVER  
BKW-F8365-00-P0



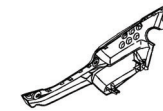
เบาะหน้า  
SINGLE SEAT ASSY  
BKW-F4710-00



เบาะหลัง  
TANDEM SEAT ASSY  
BKW-F4750-00



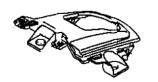
กันตก  
HANDLE, SEAT  
BKW-F4773-00



ฝ้ข้างขวาตัวล่าง  
COVER, SIDE 2  
BKW-F1721-00



ฝ้ข้างซ้ายตัวล่าง  
COVER, SIDE 1  
BKW-F1711-00



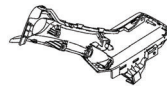
ฝ้ครอบท้ายเบาะ  
COVER, SIDE 5  
BKW-F171E-00-P0



โลโก้YAMAHA  
EMBLEM  
BKW-F8368-00



ฝ้ข้างขวา  
LID SIDE COVER 2  
BKW-F1726-00-P0



ฝ้คอนโซลขวา  
PANEL CONSOLE 2  
BKW-F837M-00-P0



ฝ้ล่างขวา  
PANAL 2  
BKW-F835V-00-P0



ฝ้คอนโซลซ้าย  
PANEL CONSOLE 1  
BKW-F837L-00-P0



ฝ้ข้างซ้าย  
LID SIDE COVER  
BKW-F1716-00-P0



โลโก้YAMAHA  
EMBLEM  
BKW-F8368-00



สติ๊กเกอร์ฝ้ข้างขวา  
GRAPHIC 2  
BKW-F173F-00



สติ๊กเกอร์PG-1  
GRAPHIC 3  
BKW-F174G-00



โลโก้ล้อมเสียง 32 มม.  
TUNING FORK MARK  
BKW-F175C-00



ฝ้ล่างซ้าย  
PANAL 1  
BKW-F835U-00-P0



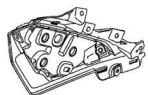
โลโก้ล้อมเสียง 32 มม.  
TUNING FORK MARK  
BKW-F175C-00



สติ๊กเกอร์PG-1  
GRAPHIC 3  
BKW-F174G-00



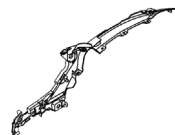
สติ๊กเกอร์ฝ้ข้างซ้าย  
GRAPHIC 1  
BKW-F173E-00



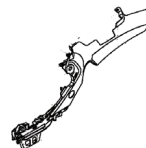
ฝ้ริงข้างขวา  
PANAL, INNER 2  
BKW-F836L-00



ฝ้ริงข้างซ้าย  
PANAL, INNER 1  
BKW-F836K-00



ฝ้ข้างขวาตัวยาว  
COVER, SIDE 4  
BKW-F1741-00-P0



ฝ้ข้างซ้ายตัวยาว  
COVER, SIDE 3  
BKW-F1731-00-P0



บังโคลนหน้า  
FENDER,FRONT  
BKW-F1511-00-P0



บังโคลนกันโคลน  
GUARD MUD  
BKW-F1629-00



แผงกันท่อไอเสีย  
PROTECTOR MUFFLER 1  
BKW-E4718-00



ท่อไอเสีย  
MUFFLER 1  
BKW-E4711-00



# รถสีดำ

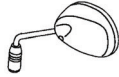
รหัสสี : 1579,MDNM6  
MAT GRAY METALLIC 6

# BKW3 (TRACKED) THA 2024

หมายเลขตัวถัง (FRAME NO) : \*RLCUE421111004601\* TO  
หมายเลขเครื่องยนต์ (ENGINE NO) : \*E34NE-006403\* TO



กระจกมองหลังขวา  
REAR VIEW MIRROR ASSY  
BKW-F6290-00



กระจกมองหลังซ้าย  
REAR VIEW MIRROR ASSY  
BKW-F6280-00



เบาะหน้า  
SINGLE SEAT ASSY  
BKW-F4710-00



เบาะหลัง  
TANDEM SEAT ASSY  
BKW-F4750-00



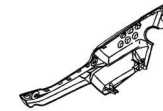
กันตก  
HANDLE, SEAT  
BKW-F4773-00



ฝาล่าง  
PAD  
BKW-F8378-00



ฝาบน  
COVER  
BKW-F8365-00-P1



ฝาข้างขวาตัวล่าง  
COVER, SIDE 2  
BKW-F1721-00



ฝาข้างซ้ายตัวล่าง  
COVER, SIDE 1  
BKW-F1711-00



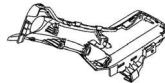
ฝาดรอปท้ายเบาะ  
COVER, SIDE 5  
BKW-F171E-00-P0



โลโก้YAMAHA  
EMBLEM  
BKW-F8368-00



ฝาข้างขวา  
LID SIDE COVER 2  
BKW-F1726-00-P1



ฝาคอนโซลขวา  
PANEL CONSOLE 2  
BKW-F837M-00-P1



ฝาล่างขวา  
PANAL 2  
BKW-F835V-00-P0



ฝาคอนโซลซ้าย  
PANEL CONSOLE 1  
BKW-F837L-00-P1



ฝาข้างซ้าย  
LID SIDE COVER  
BKW-F1716-00-P1



โลโก้YAMAHA  
EMBLEM  
BKW-F8368-00



สติ๊กเกอร์ฝาข้างขวา  
GRAPHIC 2  
BKW-F173F-10



สติ๊กเกอร์PG-1  
GRAPHIC 3  
BKW-F174G-10



โลโก้ส้อมเสียง 32 มม.  
TUNING FORK MARK  
BKW-F175C-00



ฝาล่างซ้าย  
PANAL 1  
BKW-F835U-00-P0



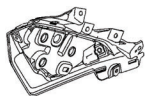
โลโก้ส้อมเสียง 32 มม.  
TUNING FORK MARK  
BKW-F175C-00



สติ๊กเกอร์PG-1  
GRAPHIC 3  
BKW-F174G-10



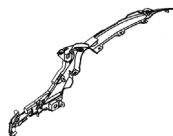
สติ๊กเกอร์ฝาข้างซ้าย  
GRAPHIC 1  
BKW-F173E-10



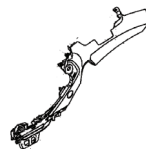
แผงข้างขวา  
PANAL, INNER 2  
BKW-F836L-00



แผงข้างซ้าย  
PANAL, INNER 1  
BKW-F836K-00



ฝาข้างขวาดียวาว  
COVER, SIDE 4  
BKW-F1741-00-P0



ฝาข้างซ้ายยาว  
COVER, SIDE 3  
BKW-F1731-00-P0



บังโคลนหน้า  
FENDER, FRONT  
BKW-F1511-00-P1



บังโคลนกันโคลน  
GUARD MUD  
BKW-F1629-00



แผงกันท่อไอเสีย  
PROTECTOR MUFFLER 1  
BKW-E4718-00



ท่อไอเสีย  
MUFFLER 1  
BKW-E4711-00

# รถสีฟ้า

รหัสสี : 1878,DBSB  
DULL BLUE SOLID B

## BKW2 (CAMPER) THA 2024

หมายเลขตัวถัง (FRAME NO) : \*RLCUE421111003901 \* TO  
หมายเลขเครื่องยนต์ (ENGINE NO) : \*E34NE-006403\* TO



กระจกมองหลังขวา  
REAR VIEW MIRROR ASSY  
BKW-F6290-00



กระจกมองหลังซ้าย  
REAR VIEW MIRROR ASSY  
BKW-F6280-00



เบาะหน้า  
SINGLE SEAT ASSY  
BKW-F4710-00



เบาะหลัง  
TANDEM SEAT ASSY  
BKW-F4750-00



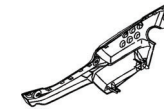
กันตก  
HANDLE, SEAT  
BKW-F4773-00



ฟ้าล่าง  
PAD  
BKW-F8378-00



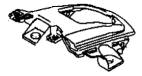
ฟ้าบน  
COVER  
BKW-F8365-00-P2



ฝาข้างขวาตัวล่าง  
COVER, SIDE 2  
BKW-F1721-00



ฝาข้างซ้ายตัวล่าง  
COVER, SIDE 1  
BKW-F1711-00



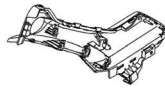
ฝารอบท้ายเบาะ  
COVER, SIDE 5  
BKW-F171E-00-P0



โลโก้YAMAHA  
EMBLEM  
BKW-F8368-00



ฝาข้างขวา  
LID SIDE COVER 2  
BKW-F1726-P2



ฝาคอนโซลขวา  
PANEL CONSOLE 2  
BKW-F837M-00-P2



ฝาล่างขวา  
PANAL 2  
BKW-F835V-00-P0



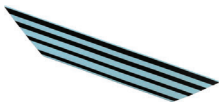
ฝาคอนโซลซ้าย  
PANEL CONSOLE 1  
BKW-F837L-00-P2



ฝาข้างซ้าย  
LID SIDE COVER  
BKW-F1716-00-P2



โลโก้YAMAHA  
EMBLEM  
BKW-F8368-00



สติ๊กเกอร์ฝาข้างขวา  
GRAPHIC 2  
BKW-F173F-20



สติ๊กเกอร์PG-1  
GRAPHIC 3  
BKW-F174G-20



โลโก้ส้อมเสียง32มม.  
TUNING FORK MARK  
BKW-F175C-00



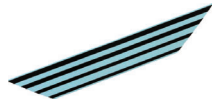
ฝาล่างซ้าย  
PANAL 1  
BKW-F835U-00-P0



โลโก้ส้อมเสียง32มม.  
TUNING FORK MARK  
BKW-F175C-00



สติ๊กเกอร์PG-1  
GRAPHIC 3  
BKW-F174G-20



สติ๊กเกอร์ฝาข้างซ้าย  
GRAPHIC 1  
BKW-F173E-20



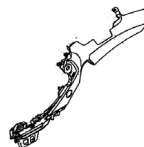
แผงข้างซ้าย  
PANAL, INNER 1  
BKW-F836K-00



แผงข้างขวา  
PANAL, INNER 2  
BKW-F836L-00



ฝาข้างซ้ายตัวยาว  
COVER, SIDE 4  
BKW-F1741-00-P0



ฝาข้างขวา  
COVER, SIDE 3  
BKW-F1731-00-P0



บังโคลนหน้า  
FENDER,FRONT  
BKW-F1511-00-P2



บังโคลนกันโคลน  
GUARD MUD  
BKW-F1629-00



แผงกันท่อไอเสีย  
PROTECTOR MUFFLER 1  
BKW-E4718-00



ท่อไอเสีย  
MUFFLER 1  
BKW-E4711-00

# รถสี่ล้อ

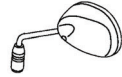
รหัสสี : 0251,RYC1  
REDDISH YELLOW COCKTAIL 1

## BKW3 (TRACKED) THA 2024

หมายเลขตัวถัง (FRAME NO) : \*RLCUE421111004601\* TO  
หมายเลขเครื่องยนต์ (ENGINE NO) : \*E34NE-006403\* TO



กระจกมองหลังขวา  
REAR VIEW MIRROR ASSY  
BKW-F6290-00



กระจกมองหลังซ้าย  
REAR VIEW MIRROR ASSY  
BKW-F6280-00



ฟาดาง  
PAD  
BKW-F8378-00



ฟาดาง  
COVER  
BKW-F8365-00-P3



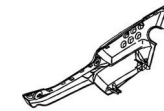
เบาะหน้า  
SINGLE SEAT ASSY  
BKW-F4710-00



เบาะหลัง  
TANDEM SEAT ASSY  
BKW-F4750-00



กันตก  
HANDLE, SEAT  
BKW-F4773-00



ฟาดางข้างตัวกลาง  
COVER, SIDE 2  
BKW-F1721-00



ฟาดางข้างตัวกลาง  
COVER, SIDE 1  
BKW-F1711-00



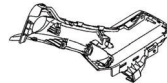
ฟาดางรอบท้ายเบาะ  
COVER, SIDE 5  
BKW-F171E-00-P0



โลโก้YAMAHA  
EMBLEM  
BKW-F8368-00



ฝาข้างขวา  
LID SIDE COVER 2  
BKW-F1726-00-P3



ฝาคอนโซลขวา  
PANEL CONSOLE 2  
BKW-F837M-00-P3



ฝาข้างขวา  
PANAL 2  
BKW-F835V-00-P0



ฝาคอนโซลซ้าย  
PANEL CONSOLE 1  
BKW-F837L-00-P3



ฝาข้างซ้าย  
LID SIDE COVER  
BKW-F1716-00-P3



โลโก้YAMAHA  
EMBLEM  
BKW-F8368-00



สติ๊กเกอร์ฟาดางข้างขวา  
GRAPHIC 2  
BKW-F173F-30



สติ๊กเกอร์PG-1  
GRAPHIC 3  
BKW-F174G-30



โลโก้ส้อมเสียง 32 มม.  
TUNING FORK MARK  
BKW-F175C-00



ฟาดางซ้าย  
PANAL 1  
BKW-F835U-00-P0



โลโก้ส้อมเสียง 32 มม.  
TUNING FORK MARK  
BKW-F175C-00



สติ๊กเกอร์PG-1  
GRAPHIC 3  
BKW-F174G-30



สติ๊กเกอร์ฟาดางซ้าย  
GRAPHIC 1  
BKW-F173E-30



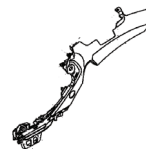
แผงข้างขวา  
PANAL, INNER 2  
BKW-F836L-00



แผงข้างซ้าย  
PANAL, INNER 1  
BKW-F836K-00



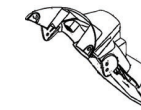
ฟาดางข้างตัวยาว  
COVER, SIDE 4  
BKW-F1741-00-P0



ฟาดางข้างตัวยาว  
COVER, SIDE 3  
BKW-F1731-00-P0



บังโคลนหน้า  
FENDER, FRONT  
BKW-F1511-00-P3



บังโคลนกันโคลน  
GUARD MUD  
BKW-F1629-00



แผงกันท่อไอเสีย  
PROTECTOR MUFFLER 1  
BKW-E4718-00



ท่อไอเสีย  
MUFFLER 1  
BKW-E4711-00

## รายการอุปกรณ์ตกแต่งรถจักรยานยนต์ยามาฮ่า รุ่น PG-1 Camper style รหัสรุ่น BKW2-A



รายการ	หมายเลขอะไหล่	ระยะเวลาการรับประกัน
1. ตะแกรงหน้าสีดำ	(BKW-RACKF-M1-BL)	1 ปี นับจากวันที่ลงทะเบียน PDI
2. ชุดครอบด้านล่างสีดำ	(BKW-SUBFR-M1-BL)	1 ปี นับจากวันที่ลงทะเบียน PDI
3. ชุดบังลมซ้าย-ขวาสีน้ำตาล	(BKW-SLESH-M2-BR)	1 ปี นับจากวันที่ลงทะเบียน PDI
4. ชุดการ์ดแฮนด์ซ้าย-ขวาสีดำ	(BKW-SGUAR-M3-BL)	1 ปี นับจากวันที่ลงทะเบียน PDI
5. ชุดฝาครอบการ์ดแฮนด์ซ้าย-ขวาสีน้ำตาล	(BKW-SGUAR-M2-BR)	1 ปี นับจากวันที่ลงทะเบียน PDI
6. ตะแกรงหลังบรรทุกของสีดำ	(BKW-RACKR-M1-BL)	1 ปี นับจากวันที่ลงทะเบียน PDI
7. ชุดสติ๊กเกอร์ฝาครอบโซลซ้าย-ขวา CAMPER	(BKW-SPADC-M4-BR)	1 ปี นับจากวันที่ลงทะเบียน PDI

### รายละเอียดการรับน้ำหนักของอุปกรณ์ตกแต่ง

ตะแกรงหน้าสีดำ (BKW-RACKF-M1-BL) รับน้ำหนักได้ไม่เกิน 1 กิโลกรัม

ตะแกรงหลังบรรทุกของสีดำ (BKW-RACKR-M1-BL) รับน้ำหนักได้ไม่เกิน 25 กิโลกรัม

### หมายเหตุ

ทางบริษัทจะพิจารณารับประกันสินค้าในกรณีที่มีความเสียหายเกิดจากวัสดุและกระบวนการผลิต และอยู่ในระยะเวลาการรับประกัน การรับประกันนี้เฉพาะกรณีการใช้งานในสภาพปกติเท่านั้น ไม่รวมความเสียหายอันเนื่องมาจากอุบัติเหตุ การปรับแต่ง ดัดแปลง หรือการติดตั้งที่ไม่ถูกต้อง โดยอ้างอิงระยะเวลาการรับประกันจากหลักฐานการซื้อ

## รายการอุปกรณ์ตกแต่งรถจักรยานยนต์ยามาฮ่า รุ่น PG-1 Tracker style รหัสรุ่น BKW3-B



### รายการ

### หมายเลขอะไหล่

### ระยะเวลาการรับประกัน

1. ชุดบังไมล์สีดำหน้าเบอร์ 55	(BKW-F74A8-M2-B1)	1 ปีนับจากวันที่ลงทะเบียน PDI
2. บังโคลนหน้ายกสูงสีดำ	(BKW-SF151-M2-BL)	1 ปีนับจากวันที่ลงทะเบียน PDI
3. ชุดครอบด้านล่างสีดำ	(BKW-SUBFR-M1-BL)	1 ปีนับจากวันที่ลงทะเบียน PDI
4. ชุดการ์ดแฮนด์ซ้าย-ขวาสีดำ	(BKW-SGUAR-M3-BL)	1 ปีนับจากวันที่ลงทะเบียน PDI
5. ชุดครอบด้านล่างอลูมิเนียมสีเงิน	(BKW-SKDPL-M3-SV)	1 ปีนับจากวันที่ลงทะเบียน PDI
6. ฝาครอบท่อสีเงิน	(BKW-E4718-M3-SV)	1 ปีนับจากวันที่ลงทะเบียน PDI
7. ชุดป้ายเบอร์ 55 ด้านข้างซ้าย-ขวา สีดำ	(BKW-SPLAT-M2-B1)	1 ปีนับจากวันที่ลงทะเบียน PDI
8. ชุดสติ๊กเกอร์ฝาครอบโซลซ้าย-ขวา TRACKER	(BKW-SPADC-M4-BL)	1 ปีนับจากวันที่ลงทะเบียน PDI

### หมายเหตุ

ทางบริษัทจะพิจารณารับประกันสินค้าในกรณีที่มีความเสียหายจากวัสดุและกระบวนการผลิต และอยู่ในระยะเวลาการรับประกัน การรับประกันนี้เฉพาะกรณีการใช้งานในสภาพปกติเท่านั้น ไม่รวมความเสียหายอันเนื่องมาจากอุบัติเหตุ การปรับแต่ง ดัดแปลง หรือการติดตั้งที่ไม่ถูกต้อง โดยอ้างอิงระยะเวลาการรับประกันจากหลักฐานการซื้อรถ

## รายการอุปกรณ์ตกแต่งรถจักรยานยนต์ยามาฮ่า รุ่น PG-1 Camper style รหัสรุ่น BKW2-C



รายการ	หมายเลขอะไหล่	ระยะเวลาการรับประกัน
1. ตะแกรงหน้าสีดำ	(BKW-RACKF-M1-BL)	1 ปีนับจากวันที่ลงทะเบียน PDI
2. ชุดครอบด้านล่างสีดำ	(BKW-SUBFR-M1-BL)	1 ปีนับจากวันที่ลงทะเบียน PDI
3. ชุดบังลมซ้าย-ขวาสีน้ำตาล	(BKW-SLESH-M2-BR)	1 ปีนับจากวันที่ลงทะเบียน PDI
4. ชุดการ์ดแฮนด์ซ้าย-ขวาสีดำ	(BKW-SGUAR-M3-BL)	1 ปีนับจากวันที่ลงทะเบียน PDI
5. ชุดฝาครอบการ์ดแฮนด์ซ้าย-ขวาสีน้ำตาล	(BKW-SGUAR-M2-BR)	1 ปีนับจากวันที่ลงทะเบียน PDI
6. ตะแกรงหลังบรรทุกของสีดำ	(BKW-RACKR-M1-BL)	1 ปีนับจากวันที่ลงทะเบียน PDI
7. ชุดสติ๊กเกอร์ฝาครอบโซลซ้าย-ขวา CAMPER	(BKW-SPADC-M4-BU)	1 ปีนับจากวันที่ลงทะเบียน PDI

### รายละเอียดการรับน้ำหนักของอุปกรณ์ตกแต่ง

ตะแกรงหน้าสีดำ (BKW-RACKF-M1-BL) รับน้ำหนักได้ไม่เกิน 1 กิโลกรัม

ตะแกรงหลังบรรทุกของสีดำ (BKW-RACKR-M1-BL) รับน้ำหนักได้ไม่เกิน 25 กิโลกรัม

### หมายเหตุ

ทางบริษัทจะพิจารณารับประกันสินค้าในกรณีที่มีความเสียหายเกิดจากวัสดุและกระบวนการผลิต และอยู่ในระยะเวลาการรับประกัน

การรับประกันนี้เฉพาะกรณีการใช้งานในสภาพปกติเท่านั้น ไม่รวมความเสียหายอันเนื่องมาจากอุบัติเหตุ การปรับแต่ง ดัดแปลง หรือการติดตั้งที่ไม่ถูกต้อง

โดยอ้างอิงระยะเวลาการรับประกันจากหลักฐานการซื้อ

## รายการอุปกรณ์ตกแต่งรถจักรยานยนต์ยามาฮ่า รุ่น PG-1 Tracker style รหัสรุ่น BKW3-D



รายการ	หมายเลขอะไหล่	ระยะเวลาการรับประกัน
1. ชุดบังไมล์สีดำนัมเบอร์ 55	(BKW-F74A8-M2-YE)	1 ปีนับจากวันที่ลงทะเบียน PDI
2. บังโคลนหน้ายกสูงสีดำ	(BKW-SF151-M2-BL)	1 ปีนับจากวันที่ลงทะเบียน PDI
3. ชุดครอบด้านล่างสีดำ	(BKW-SUBFR-M1-BL)	1 ปีนับจากวันที่ลงทะเบียน PDI
4. ชุดการ์ดแฮนด์ซ้าย-ขวาสีดำ	(BKW-SGUAR-M3-BL)	1 ปีนับจากวันที่ลงทะเบียน PDI
5. ชุดครอบด้านล่างอลูมิเนียมสีเงิน	(BKW-SKDPL-M3-SV)	1 ปีนับจากวันที่ลงทะเบียน PDI
6. ฝาครอบท่อสีเงิน	(BKW-E4718-M3-SV)	1 ปีนับจากวันที่ลงทะเบียน PDI
7. ชุดป้ายเบอร์ 55 ด้านข้างซ้าย-ขวา สีเหลือง	(BKW-SPLAT-M2-YE)	1 ปีนับจากวันที่ลงทะเบียน PDI
8. ชุดสติ๊กเกอร์ฝาครอบโซลซ้าย-ขวา TRACKER	(BKW-SPADC-M4-YE)	1 ปีนับจากวันที่ลงทะเบียน PDI

### หมายเหตุ

ทางบริษัทจะพิจารณารับประกันสินค้าในกรณีที่มีความเสียหายจากวัสดุและกระบวนการผลิต และอยู่ในระยะเวลาการรับประกัน การรับประกันนี้เฉพาะกรณีการใช้งานในสภาพปกติเท่านั้น ไม่รวมความเสียหายอันเนื่องมาจากอุบัติเหตุ การปรับแต่ง ดัดแปลง หรือการติดตั้งที่ไม่ถูกต้อง โดยอ้างอิงระยะเวลาการรับประกันจากหลักฐานการซื้อรถ

## คำนำ

สมุดภาพอะไหล่นี้เป็นการแจ้งรายการของชิ้นส่วนอะไหล่สำหรับรถจักรยานยนต์ของรุ่นที่แสดงไว้บนปกด้านหน้า เมื่อท่านต้องการสั่งซื้อชิ้นส่วนอะไหล่ สมุดภาพอะไหล่นี้จะอ้างอิงถึงหมายเลขและชื่อชิ้นส่วนอะไหล่ได้อย่างถูกต้อง

1. การเปลี่ยนแปลงหรือเพิ่มเติมรายการหลังจากจัดทำสมุดภาพเล่มนี้จะถูกแจ้งหรือประกาศอยู่ในข่าวสาร Parts News.  
มีความจำเป็นอย่างยิ่งที่ท่านต้องนำข่าวสาร Parts News ไปเปลี่ยนแปลงหรือเพิ่มเติมลงในสมุดภาพอะไหล่ เพื่อความถูกต้องอยู่เสมอ
2. อักษรย่อ  
รายละเอียดของคำย่อที่ถูกใช้ในสมุดภาพอะไหล่  
"UR" ใช้เฉพาะหมายเลขชิ้นส่วนอะไหล่เท่านั้น  
"UN" ใช้ได้ตามความต้องการ  
"AP" ชิ้นส่วนที่ใช้ร่วมกันได้  
"LM" ชิ้นส่วนที่ผลิตในประเทศ (ชิ้นส่วนที่ต้องสั่งซื้อในประเทศ)  
"F#" หมายเลขตัวถัง (ใช้ได้กับหมายเลขเครื่อง)  
"O/S" ชิ้นส่วนที่มีขนาดใหญ่กว่ามาตรฐาน
3. หมายเลขชิ้นส่วนย่อสำหรับการประกอบเป็นชิ้นส่วนสำเร็จรูป
  - ชิ้นส่วนย่อที่จะนำมาประกอบเป็นชิ้นส่วนสำเร็จรูป จะมีเครื่องหมาย (.) นำหน้าชื่อชิ้นส่วนอะไหล่ตามตัวอย่างที่แสดงให้เห็นด้านล่าง
  - ตัวเลขที่แสดงไว้ทางด้านขวาของแต่ละหมายเลขชิ้นส่วนย่อ จะแสดงถึงจำนวนของชิ้นส่วนย่อยแต่ละหมายเลขที่จะนำมาประกอบเป็นชิ้นส่วนสำเร็จรูปหรือเป็นชุด

หมายเลขอะไหล่	ชื่ออะไหล่	จำนวน	หมายเหตุ
2F5-83310-60	ชุดไฟเลี้ยวหน้า	2	
115-83311-60	.หลอดไฟ (6V-18W)	1	

4. การแสดงสีของชิ้นส่วนอะไหล่จะแสดงไว้ในช่อง "หมายเหตุ" ตามตัวอย่างที่แสดงให้เห็นด้านล่าง

หมายเลขอะไหล่	ชื่ออะไหล่	จำนวน	หมายเหตุ
2N4-24110-00-X5	ถังน้ำมันเชื้อเพลิง	2	สีแดง
3J1-24240-10	.กราฟฟิค ถังน้ำมันเชื้อเพลิง	1	สำหรับ สีแดง

5. ข้อสังเกตภาพอะไหล่ใช้สำหรับประกอบการอ้างอิงหมายเลขอะไหล่เท่านั้นไม่สามารถนำไปใช้สำหรับการประกอบชิ้นส่วน เมื่อต้องการประกอบชิ้นส่วน โปรดใช้ร่วมกับคู่มือซ่อมและบริการ

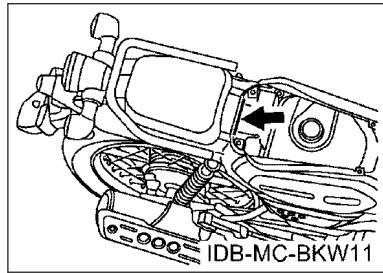
6. เครื่องหมาย (\*) หน้าหมายเลขอ้างอิงแสดงถึงรายการที่มีการเปลี่ยนแปลงหรือแก้ไขหลังจากพิมพ์ครั้งแรก



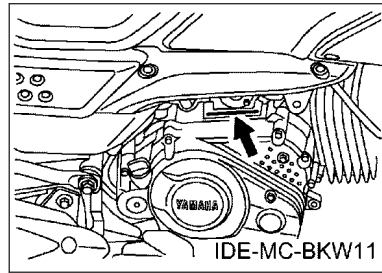
## คำนำ

### 7. การแสดงหมายเลขประจำรถจักรยานยนต์

หมายเลขตัวถัง



หมายเลขเครื่องยนต์



### 8. การแสดงรหัสสี (เครื่องหมาย(\*) แสดงถึงรุ่นสี)

อักษรย่อสี	ชื่อสี (ภาษาอังกฤษ)	ชื่อสี (ภาษาไทย)	รหัสสี
CIS	CIRCUIT SILVER	สีเทา	00WN
DBSB(*)	DULL BLUE SOLID B	สีฟ้า	1878
MDNM6(*)	MAT DARK GRAY METALLIC 6	สีดำ	1579
MS1	MAT SILVER 1	สีเทา	1160
MYNS1(*)	MAT YELLOWISH GRAY SOLID 1	สีน้ำตาล	1864
RYC1(*)	REDDISH YELLOW COCKTAIL 1	สีเหลือง	0251

### 9. การแสดงหมายเลขประจำรถจักรยานยนต์ที่เริ่มต้นผลิต

หมายเลขตัวถัง

หมายเลข	ชื่อจำนวนคอลัมน์	รหัสรุ่น

หมายเลขเครื่องยนต์

หมายเลข	ชื่อจำนวนคอลัมน์	รหัสรุ่น

## ข้อมูลรุ่นรถจักรยานยนต์

### 10. ข้อมูลสีรถจักรยานยนต์

รหัสรุ่น	รหัสชนิดสีรถ	รหัสสี	ชื่อสี (ภาษาอังกฤษ)	สีที่จดทะเบียน	อักษรย่อสี
BKW2	A	1864	MAT YELLOWISH GRAY SOLID 1	สีน้ำตาล	MYNS1
	B	1579	MAT DARK GRAY METALLIC 6	สีดำ	MDNM6
	C	1878	DULL BLUE SOLID B	สีฟ้า	DBSB
	D	0251	REDDISH YELLOW COCKTAIL 1	สีเหลือง	RYC1
BKW3	A	1864	MAT YELLOWISH GRAY SOLID 1	สีน้ำตาล	MYNS1
	B	1579	MAT DARK GRAY METALLIC 6	สีดำ	MDNM6
	C	1878	DULL BLUE SOLID B	สีฟ้า	DBSB
	D	0251	REDDISH YELLOW COCKTAIL 1	สีเหลือง	RYC1

# สารบัญ

## ENGINE

เสื้อสูบ & ฝาสูบ.....	1
ชุดเพลาช้อเหวียง & ลูกสูบ.....	2
วาล์วไอดี & วาล์วไอเสีย.....	3
เพลาลูกเบี้ยว & โซร้าวลิ้น.....	4
ชุดปั้มน้ำมันหล่อลื่น.....	5
ชุดกรองอากาศ.....	6
ชุดท่อไอเสีย.....	8
ชุดห้องเครื่อง.....	9
ชุดฝาครอบเครื่องซ้าย - ขวา.....	10
ชุดคลัทช์สตาร์ท.....	11
ชุดคลัทช์.....	12
ชุดระบบส่งกำลัง.....	14
ชุดกระปุกเกียร์.....	16
ชุดคันเกียร์.....	17

## CHASSIS

ตัวถัง.....	18
ชุดบังโคลน.....	19
ชุดฝาข้างซ้าย - ขวา.....	20
ชุดสวิงอาร์ม & โช้คหลัง.....	22
ชุดแผงคอ.....	23
ชุดโช้คหน้า.....	25
ชุดถังน้ำมัน.....	27
ชุดเบาะ.....	28
ชุดล้อหน้า.....	29
ชุดดีสค์เบรคหน้า.....	30
ชุดล้อหลัง.....	31
ชุดแฮนด์ & สายเร่ง.....	33
ชุดแม่ปั้มเบรคหน้า.....	34
ชุดขาตั้ง & เหล็กปักเท้า.....	35
ชุดบังลม.....	37
ชุดแม่เหล็กจานไฟ.....	39
ชุดมอเตอร์สตาร์ท.....	40
ชุดไฟเลี้ยว.....	41
ชุดเรือนไมล์.....	42
ชุดไฟหน้า.....	43
ชุดไฟท้าย.....	44
ชุดสวิทช์แฮนด์ & มือเบรค.....	45
ชุดระบบไฟ 1.....	46

ชุดระบบไฟ 2.....	47
------------------	----

## ดัชนี

ดัชนี หมายเลขอะไหล่.....	48
--------------------------	----

# CONTENTS

## ENGINE

CYLINDER HEAD.....	1
CRANKSHAFT & PISTON.....	2
VALVE.....	3
CAMSHAFT & CHAIN.....	4
OIL PUMP.....	5
INTAKE.....	6
EXHAUST.....	8
CRANKCASE.....	9
CRANKCASE COVER 1.....	10
STARTER CLUTCH.....	11
CLUTCH.....	12
TRANSMISSION.....	14
SHIFT CAM & FORK.....	16
SHIFT SHAFT.....	17

## CHASSIS

FRAME.....	18
FENDER.....	19
SIDE COVER.....	20
REAR ARM & SUSPENSION.....	22
STEERING.....	23
FRONT FORK.....	25
FUEL TANK.....	27
SEAT.....	28
FRONT WHEEL.....	29
FRONT BRAKE CALIPER.....	30
REAR WHEEL.....	31
STEERING HANDLE & CABLE.....	33
FRONT MASTER CYLINDER.....	34
STAND & FOOTREST.....	35
LEG SHIELD.....	37
GENERATOR.....	39
STARTING MOTOR.....	40
FLASHER LIGHT.....	41
METER.....	42
HEADLIGHT.....	43
TAILLIGHT.....	44
HANDLE SWITCH & LEVER.....	45
ELECTRICAL 1.....	46

ELECTRICAL 2.....	47
-------------------	----

## INDEX

NUMERICAL INDEX.....	48
----------------------	----

# สารบัญภาพ



# สารบัญภาพ



# สารบัญภาพ

# สารบัญภาพ





# สารบัญภาพ



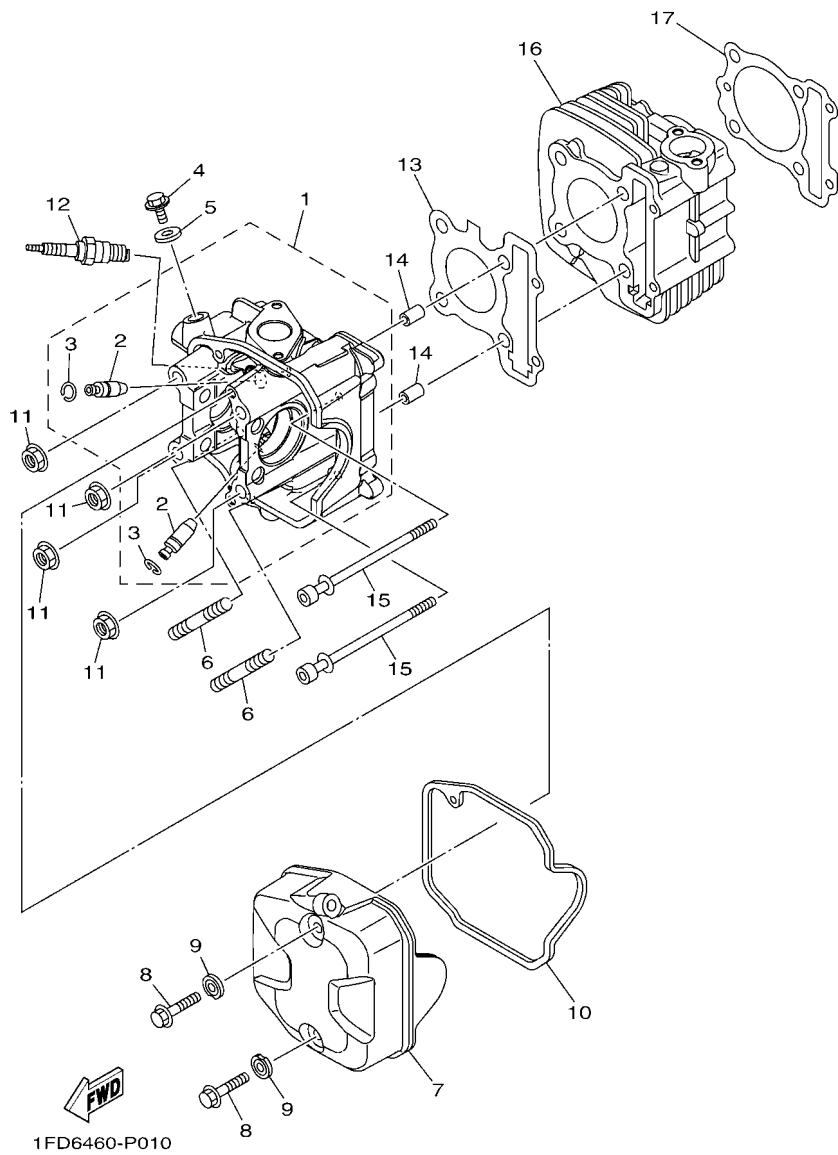
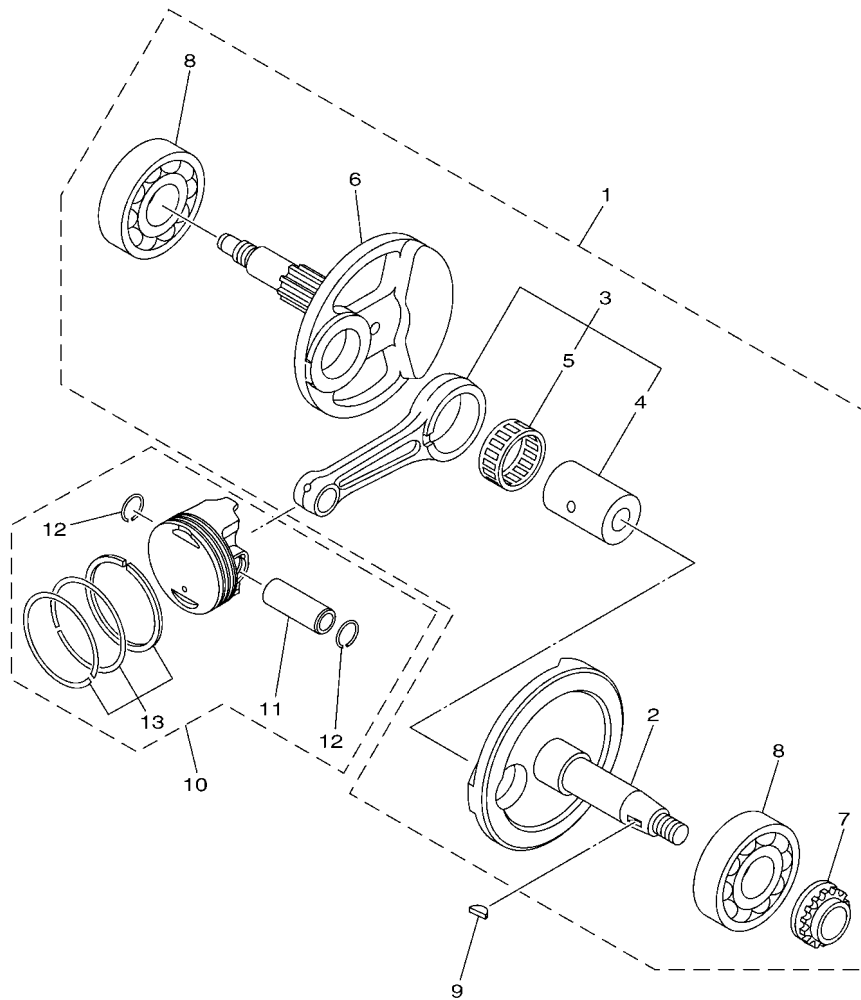


FIG. 1 เสื้อสูบ & ฝาสูบ

CYLINDER HEAD

REF. NO.	หมายเลขอะไหล่ PART NO.	ชื่ออะไหล่และรายละเอียด DESCRIPTION	BKW2	BKW3	หมายเหตุ REMARKS
1	1FC-E1102-10	ชุดฝาสูบ CYLINDER HEAD ASSY	1	1	
2	1DR-E1133-10	.ปลอกตัวนำวาล์ว .GUIDE, VALVE 1	2	2	
3	93440-10153	.คลิป์ .CIRCLIP	2	2	
4	95E32-10014	โบลท์ BOLT, FLANGE DEEP RECESS	1	1	
5	90430-10807	ปะเก็น GASKET	1	1	
6	95612-08625	โบลท์สตัด BOLT, STUD	2	2	
7	1FC-E1191-00	ฝาครอบฝาสูบ 1 COVER, CYLINDER HEAD 1	1	1	
8	95D32-06030	โบลท์ หน้าแปลน BOLT, FLANGE DEEP RECESS	2	2	
9	1FC-E1173-00	แหวนรอง WASHER, SEALING	2	2	
10	1FD-E1193-00	ปะเก็นฝาสูบ 1 GASKET, HEAD COVER 1	1	1	
11	90179-08518	น๊อต NUT	4	4	
12	94700-00372	หัวเทียน (NGK CR6HSA) PLUG, SPARK (NGK CR6HSA)	1	1	
13	1FC-E1181-00	ปะเก็นฝาสูบ GASKET, CYLINDER HEAD 1	1	1	
14	91810-14808	สลัก PIN, DOWEL	2	2	
15	90110-06868	โบลท์หกเหลี่ยม BOLT, HEXAGON SOCKET HEAD	2	2	
16	2VP-E1310-00	เสื้อสูบ CYLINDER	1	1	
17	1FC-E1351-00	ปะเก็นเสื้อสูบ GASKET, CYLINDER	1	1	



  
1FP1431-M020

FIG. 2 ชุดเพลาคrankshaft & ลูกสูบ CRANKSHAFT & PISTON

REF. NO.	หมายเลขอะไหล่ PART NO.	ชื่ออะไหล่และรายละเอียด DESCRIPTION	BKW2	BKW3	หมายเหตุ REMARKS
1	1FC-WE140-50	ชุดเพลาคrankshaft CRANKSHAFT ASSY	1	1	
2	1FC-E1412-10	.ครก crank 1 .CRANK 1	1	1	
3	1FC-E1650-01	.ชุดก้านสูบ .CONNECTING ROD ASSY	1	1	
4	1DY-E1681-00	..สลักก้านสูบ ..PIN, CRANK 1	1	1	
5	93310-528YX	..ลูกปืน ..BEARING	1	1	
6	1FC-E1422-10	.ครก crank 2 .CRANK 2	1	1	
7	1FC-E1549-00	.เฟืองโซ่รอก .SPROCKET, CAM CHAIN	1	1	
8	93306-355Y2	.ลูกปืน .BEARING	2	2	
9	90280-03017	ลิ่มจางไฟ KEY, WOODRUFF	1	1	
10	1PB-E1630-10	ชุดลูกสูบมาตรฐาน PISTON ASSY (STD)	1	1	
	1DY-E1630-20	ชุดลูกสูบ (0.5 มม.) PISTON ASSY (0.50 MM O/S)	1	1	AP
	1DY-E1630-40	ชุดลูกสูบ (1.0 มม.) PISTON ASSY (1.00 MM O/S)	1	1	AP
11	1FC-E1633-00	.สลักลูกสูบ .PIN, PISTON	1	1	
12	93450-14088	.ค้ำลิ้นล็อกสลักลูกสูบ .CIRCLIP	2	2	
13	1DY-E1603-10	.ชุดแหวนลูกสูบมาตรฐาน .PISTON RING SET (STD)	1	1	
	1DY-E1605-10	.ชุดแหวนลูกสูบ (0.50 มม.) .PISTON RING SET (0.50MM O/S)	1	1	AP
	1DY-E1607-10	.ชุดแหวนลูกสูบ (1.00 มม.) .PISTON RING SET (1.00MM O/S)	1	1	AP

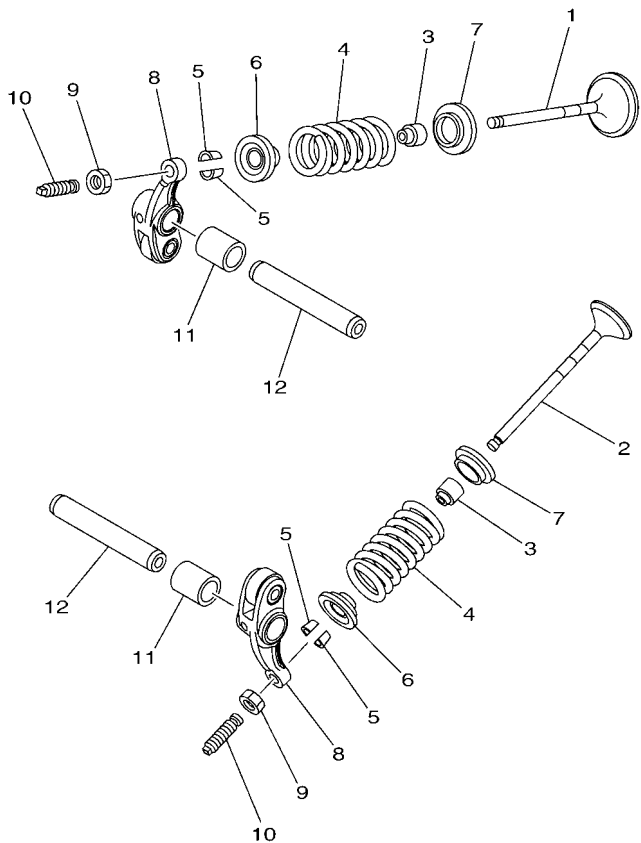
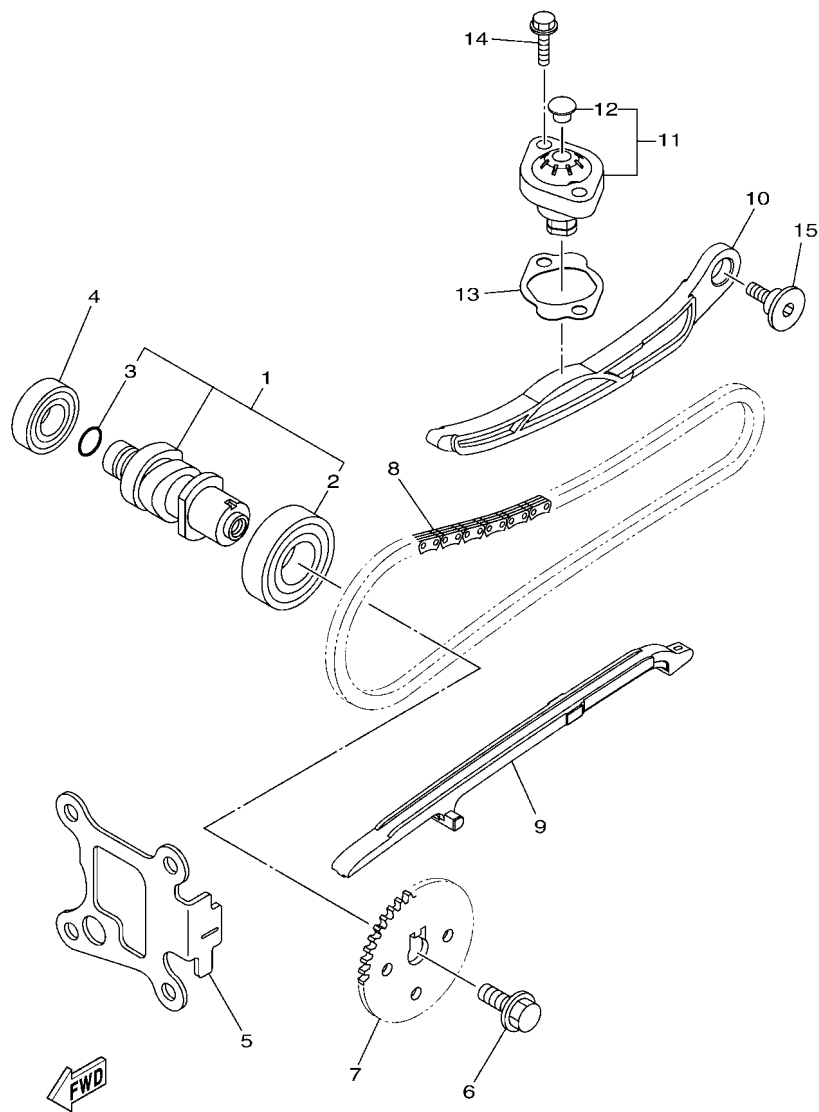


FIG. 3 วาล์วไอดี & วาล์วไอเสีย VALVE

REF. NO.	หมายเลขอะไหล่ PART NO.	ชื่ออะไหล่และรายละเอียด DESCRIPTION	BKW2	BKW3	หมายเหตุ REMARKS
1	2BM-E2111-01	วาล์วไอดี VALVE, INTAKE	1	1	
2	BJ7-E2121-00	วาล์วไอเสีย VALVE, EXHAUST	1	1	
3	1DB-E2119-00	ซีล แกนวาล์ว SEAL, VALVE STEM	2	2	
4	B7E-E2113-00	สปริงวาล์วตัวใน SPRING, VALVE INNER	2	2	
5	5TL-E2118-00	ปะกั้นล๊อคควาล์ว LOCK, VALVE SPRING RETAINER	4	4	
6	B63-E2117-01	แผ่นรอง สปริงวาล์ว RETAINER, VALVE SPRING	2	2	
7	55P-E2126-00	ปารอง, สปริงวาล์ว SEAT, VALVE SPRING 2	2	2	
8	2BM-E2151-02	กระเดื่องกวดวาล์ว ARM, VALVE ROCKER	2	2	
9	90170-05803	น๊อตล๊อคสกรูปรับตั้งวาล์ว NUT	2	2	
10	33S-E2159-01	สกรู ปรับระยะวาล์ว SCREW, VALVE ADJUSTING	2	2	
11	44D-E2662-00	ปลอกกรอง 1 COLLAR 1	2	2	
12	1FC-E2146-00	แกนกระเดื่องวาล์ว SHAFT, ROCKER	2	2	



54S1431-L030



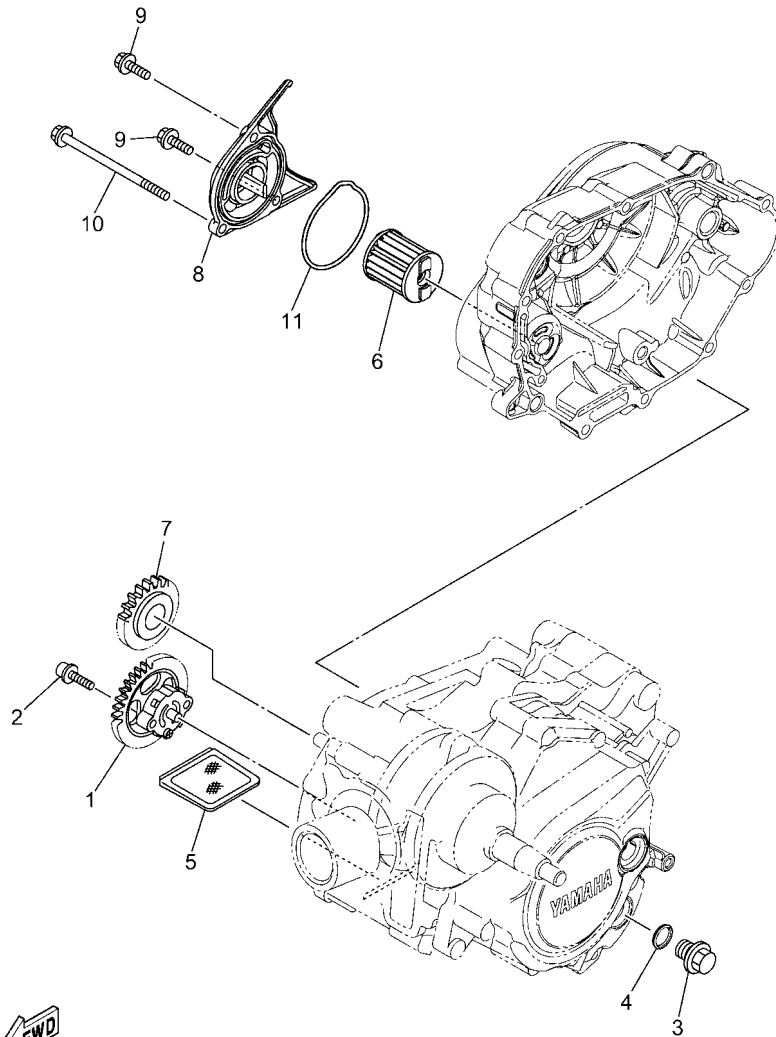
BBK1422-W040

FIG. 4 เฟลาลูกเบี้ยว & โซ่รากลัน CAMSHAFT & CHAIN

REF. NO.	หมายเลขอะไหล่ PART NO.	ชื่ออะไหล่และรายละเอียด DESCRIPTION	BKW2	BKW3	หมายเหตุ REMARKS
1	BPC-E2170-00	ชุดแกนรากลัน 1 CAMSHAFT ASSY 1	1	1	
2	93306-054XH	.ลูกปืน .BEARING	1	1	
3	93210-12801	.โอริง .O-RING	1	1	
4	93306-002XK	ลูกปืน BEARING	1	1	
5	1DB-E111F-00	แผ่นล๊อคลูกปืนชุดแกนรากลัน PLATE	1	1	
6	90105-088E1	โบลท์ หน้าแปลน BOLT, FLANGE	1	1	
7	44S-E2176-00	เฟืองโซ่รากลัน SPROCKET, CAM CHAIN	1	1	
8	94568-A6090	โซ่รากลัน (90 ซ่อ) CHAIN	1	1	
9	1FC-E2231-00	ตัวประกอบโซ่รากลันด้านล่าง GUIDE, STOPPER 1	1	1	
10	BBK-E2241-00	ตัวประกอบโซ่รากลันด้านบน GUIDE, STOPPER 2	1	1	
11	2ND-E2210-20	ชุดปรับความตึงโซ่รากลัน TENSIONER ASSY, CAM CHAIN	1	1	
12	5MX-E2222-00	.ปลั๊กอุดชุดปรับความตึงโซ่รากลัน .PLUG	1	1	
13	2VP-E2213-00	ปะเก็นเสื้อปรับความตึงโซ่รากลัน GASKET, TENSIONER CASE	1	1	
14	95E32-06020	โบลท์ BOLT, FLANGE DEEP RECESS	2	2	
15	1DR-E2228-00	โบลท์ BOLT	1	1	

FIG. 5 ชุดปั๊มน้ำมันหล่อลื่น

OIL PUMP



FWD  
B6FM431-Y050

REF. NO.	หมายเลขอะไหล่ PART NO.	ชื่ออะไหล่และรายละเอียด DESCRIPTION	BKW2	BKW3	หมายเหตุ REMARKS
1	16S-E3300-10	ชุดปั๊มน้ำมันหล่อลื่น OIL PUMP ASSY	1	1	
2	90110-05801	โบลท์หกเหลี่ยม BOLT, HEXAGON SOCKET HEAD	2	2	
3	90340-12816	โบลท์ถายน้ำมันเครื่อง BOLT, STRAIGHT SCREW	1	1	
4	90430-12803	ปะเก็น GASKET	1	1	
5	4LS-E3411-00	ตะแกรงกรอง น้ำมันเครื่อง STRAINER, OIL	1	1	
6	38B-E3440-01	ชุดไส้กรองน้ำมันเครื่อง ELEMENT ASSY, OIL CLEANER	1	1	
7	16S-E3324-00	เฟืองขับปั๊ม GEAR, PUMP DRIVE	1	1	
8	BKW-E3447-00	ฝาครอบไส้กรองน้ำมัน COVER, OIL ELEMENT	1	1	
9	95E32-06020	โบลท์ BOLT, FLANGE DEEP RECESS	2	2	
10	95E32-06100	โบลท์ BOLT, FLANGE DEEP RECESS	1	1	
11	93210-60801	โอริง O-RING	1	1	

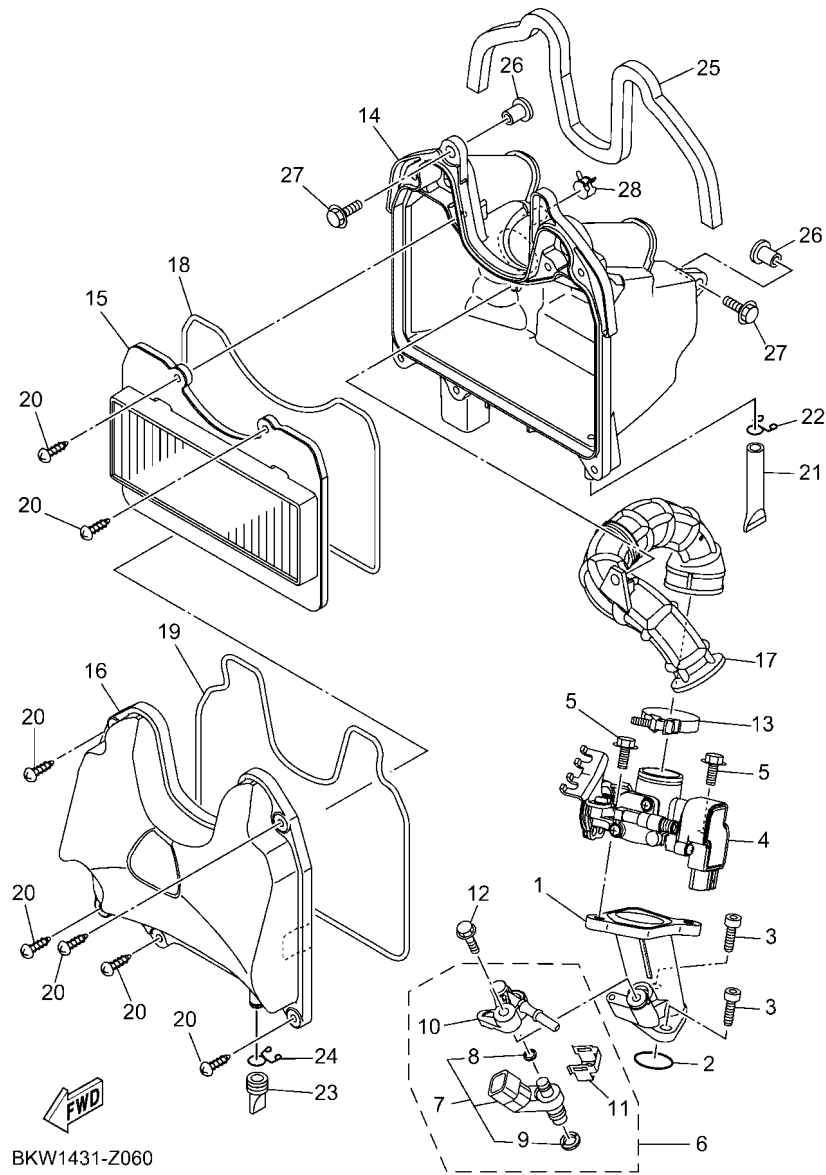
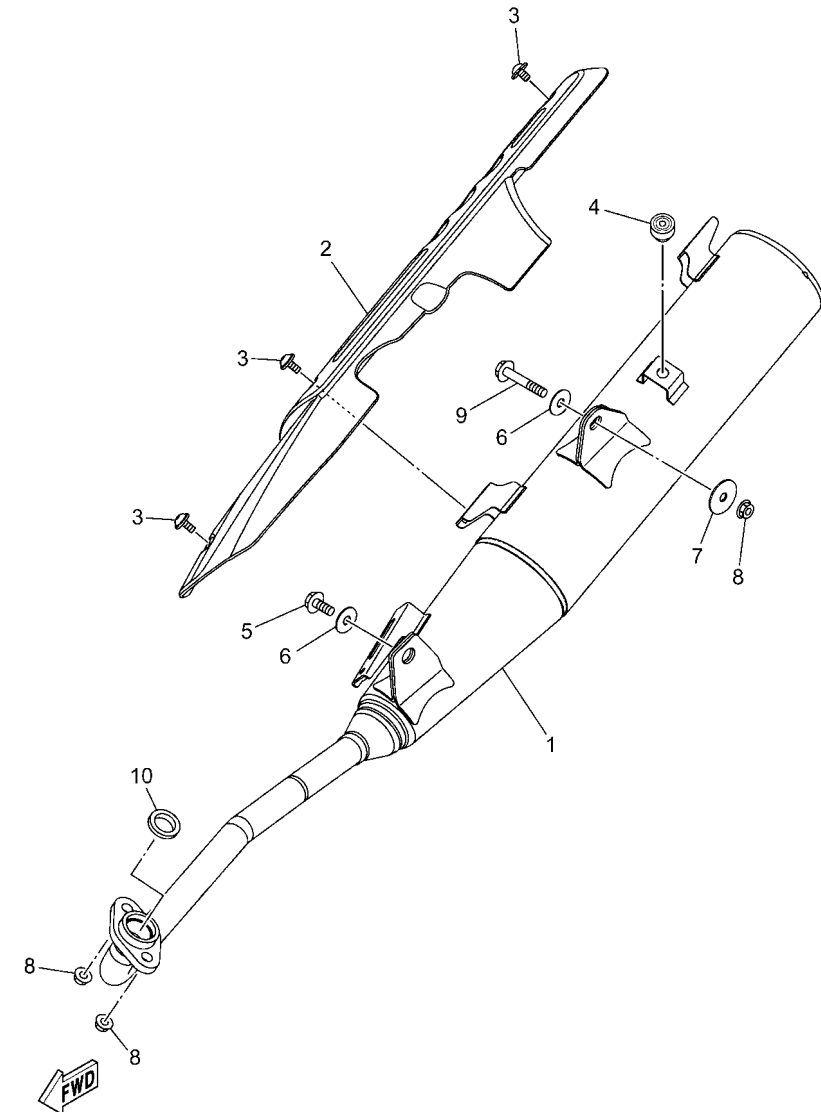


FIG. 6 ชุดกรองอากาศ INTAKE

REF. NO.	หมายเลขอะไหล่ PART NO.	ชื่ออะไหล่และรายละเอียด DESCRIPTION	BKW2	BKW3	หมายเหตุ REMARKS
1	B7E-E3585-00	ท่อร่วมไอดี MANIFOLD	1	1	
2	93210-29809	โอริง O-RING	1	1	
3	91332-06020	โบลท์ BOLT	2	2	
4	BPC-E3750-00	ชุดเรือนลิ้นเร่ง THROTTLE BODY ASSY	1	1	
5	95E32-06016	โบลท์ BOLT, FLANGE DEEP RECESS	2	2	
6	B7E-E3770-00	ชุดหัวฉีด INJECTOR ASSY	1	1	
7	B7E-E3761-00	.ชุดหัวฉีด (ไม่มีท่อ ไม่มีคัลลิบล็อค) .INJECTOR	1	1	
8	2SU-E4147-00	..โอริงหัวฉีด ..O-RING	1	1	
9	B7E-E41A1-00	..ซีลแหวน ..SEAL RING	1	1	
10	2SU-E3938-00	.ท่อชุดหัวฉีด .PIPE	1	1	
11	1ST-E4137-00	.คลิปล็อคชุดหัวฉีด .CLIP	1	1	
12	95D32-06025	โบลท์ หน้าแปลน BOLT, FLANGE DEEP RECESS	1	1	
13	1FC-E3575-00	เข็มขัดรัดข้อต่อหม้อกรอง BAND	1	1	
14	1FC-E4411-11	เคสหม้อกรอง CASE, AIR CLEANER 1	1	1	
15	1FC-E4450-01	ไส้กรองอากาศ ELEMENT ASSY, AIR CLEANER	1	1	
16	BKW-E4412-00	ฝาครอบไส้กรองอากาศตัวหน้า CAP, CLEANER CASE 1	1	1	
17	1FC-E4453-10	ข้อต่อหม้อกรองอากาศ JOINT, AIR CLEANER 1	1	1	
18	1FC-E4462-00	ซีลฝาครอบไส้กรองอากาศตัวเล็ก SEAL	1	1	
19	1FC-E4452-00	ซีลฝาครอบไส้กรองอากาศ SEAL	1	1	
20	97702-50030	สกรูเกลียวตลับ SCREW, TAPPING	7	7	
21	5HU-E443E-01	ท่อระบาย PIPE, DRAIN	1	1	
22	90467-110A3	คลิปรัดท่อระบายอากาศ CLIP	1	1	
23	16S-E443G-00	ท่อระบายอากาศ PIPE, DRAIN 2	1	1	
24	90467-12802	คลิปล็อค CLIP	1	1	
25	1FC-E4426-00	ยางรอง DAMPER 2	1	1	
26	90387-06803	ปลอกกรอง COLLAR	2	2	
27	90119-06810	โบลท์หกเหลี่ยม พร้อมแหวนรอง BOLT, WITH WASHER	2	2	







BKW1431-Z070

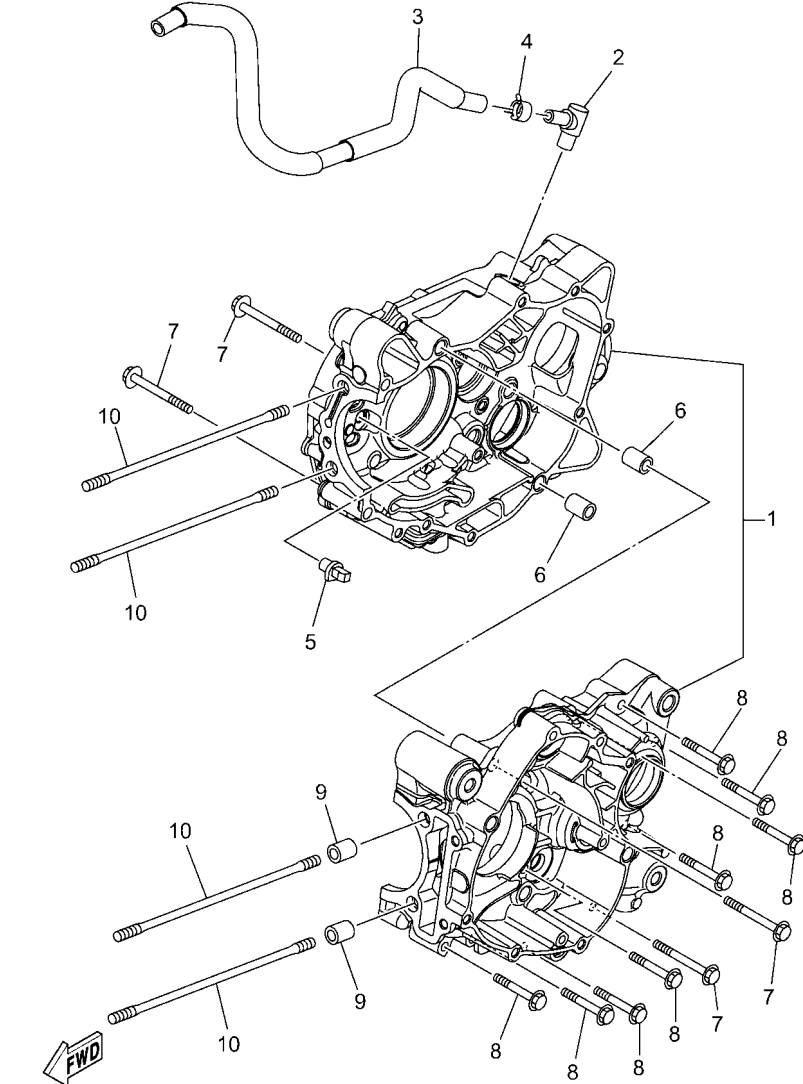
FIG. 7 ชุดท่อไอเสีย

EXHAUST

REF. NO.	หมายเลขอะไหล่ PART NO.	ชื่ออะไหล่และรายละเอียด DESCRIPTION	BKW2	BKW3	หมายเหตุ REMARKS
1	BKW-E4711-00	ท่อไอเสีย MUFFLER 1	1	1	
2	BKW-E4718-00	แผงกันท่อไอเสีย PROTECTOR, MUFFLER 1	1	1	
3	90111-06807	โบลท์หัวหกเหลี่ยม BOLT, HEXAGON SOCKET BUTTON	3	3	
4	22W-24181-00	แผ่นรอง DAMPER, LOCATING 1	1	1	
5	95D02-08020	โบลท์ หน้าแปลน BOLT, FLANGE DEEP RECESS	1	1	
6	90201-08055	แหวนรอง WASHER, PLATE	2	2	
7	90201-08116	แหวนรอง WASHER, PLATE	1	1	
8	95702-08500	น๊อตหน้าแปลน NUT, FLANGE	3	3	
9	95D32-08040	โบลท์ หน้าแปลน BOLT, FLANGE DEEP RECESS	1	1	
10	4D1-E4613-00	ปะเก็นคอท่อไอเสีย GASKET, EXHAUST PIPE	1	1	UR UR
	1GC-E4613-00	ปะเก็นคอท่อไอเสีย GASKET, EXHAUST PIPE	1	1	UR UR

FIG. 8 ชุดห้องเครื่อง

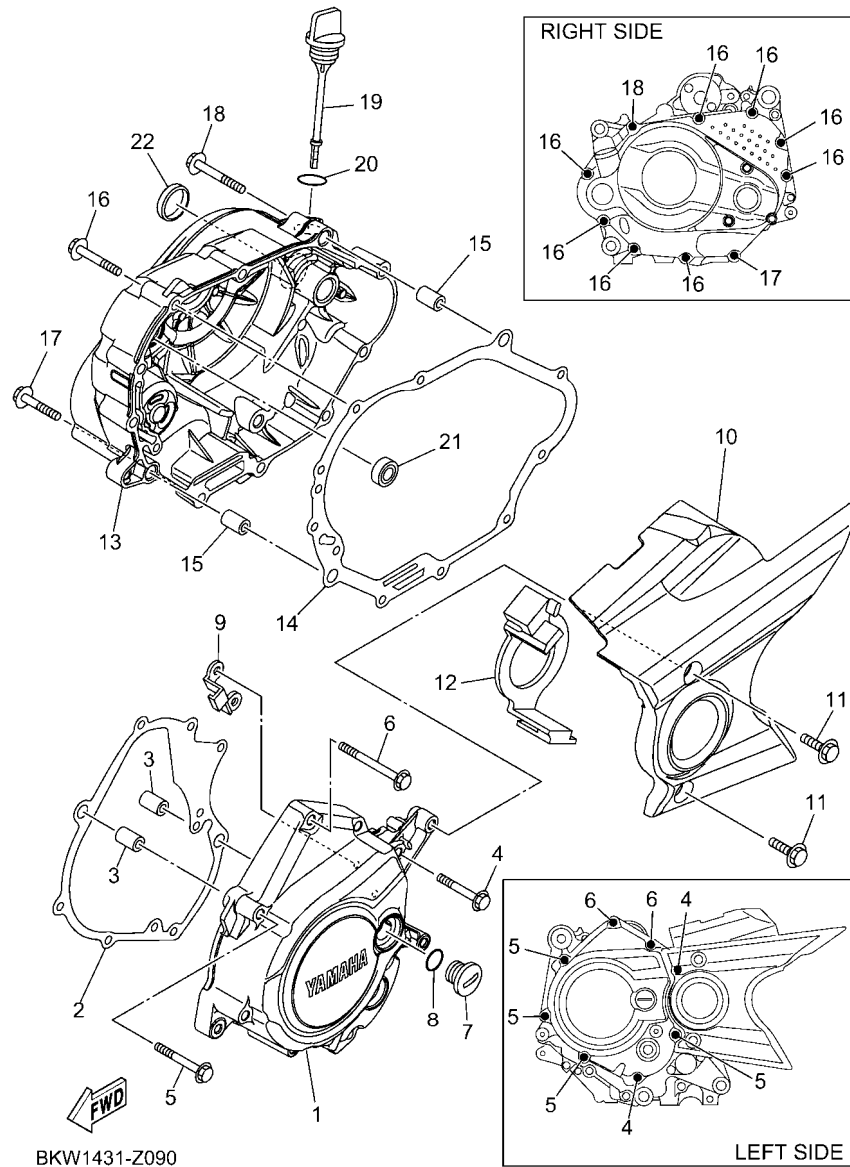
CRANKCASE



BKW1431-Z080

REF. NO.	หมายเลขอะไหล่ PART NO.	ชื่ออะไหล่และรายละเอียด DESCRIPTION	BKW2	BKW3	หมายเหตุ REMARKS
1	1FC-E5150-00	ชุดเครื่อง (สตาร์ทมือ) CRANKCASE ASSY	1	1	
2	5VT-E5371-00	ขี้อต่อท่อระบาย BREATHER	1	1	
3	1FC-E1166-10	ท่ออากาศ PIPE, BREATHER 1	1	1	
4	90467-13807	คลิปยึดท่อระบายอากาศ CLIP	1	1	
5	16S-E5155-00	ท่อ 3 NOZZLE 3	1	1	
6	91810-14808	สลัก PIN, DOWEL	2	2	
7	95E32-06055	โบลท์ BOLT, FLANGE DEEP RECESS	4	4	
8	95E32-06040	โบลท์ BOLT, FLANGE DEEP RECESS	8	8	
9	91810-14808	สลัก PIN, DOWEL	2	2	
10	90116-08850	โบลท์สตั๊ด BOLT, STUD	4	4	

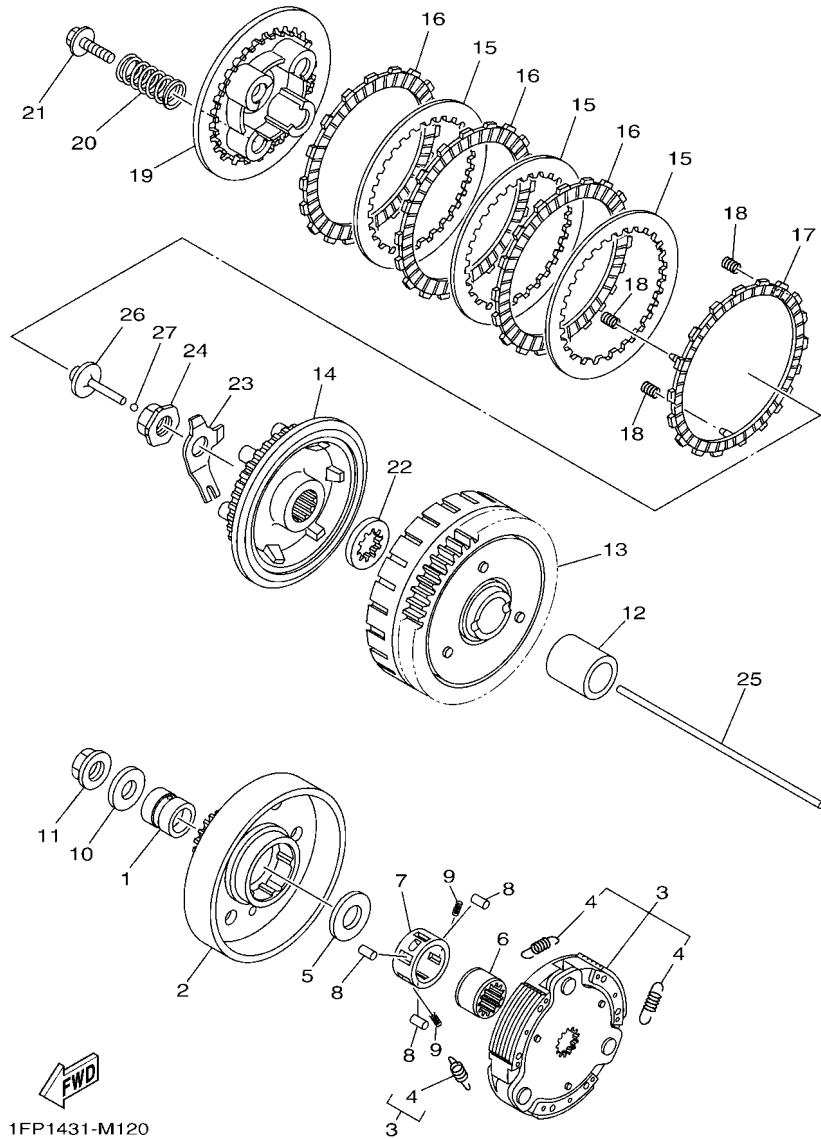
FIG. 9 ชุดฝาครอบเครื่องซ่าย - ขาว CRANKCASE COVER 1



BKW1431-Z090

REF. NO.	หมายเลขอะไหล่ PART NO.	ชื่ออะไหล่และรายละเอียด DESCRIPTION	BKW2	BKW3	หมายเหตุ REMARKS	
1	BKW-E5411-00	ฝาครอบเครื่อง 1 COVER, CRANKCASE 1	1	1		
2	1FC-E5451-10	ปะเก็นฝาครอบเครื่อง GASKET, CRANKCASE COVER 1	1	1		
3	91810-14808	สลัก PIN, DOWEL	2	2		
4	90105-06893	โบลท์ หน้าแปลน BOLT, FLANGE	2	2		
5	95E32-06050	โบลท์ BOLT, FLANGE DEEP RECESS	4	4		
6	95E32-06060	โบลท์ BOLT, FLANGE DEEP RECESS	2	2		
7	90340-14824	ฝาดูดน้ำมัน PLUG, STRAIGHT SCREW	1	1		
8	93210-14899	โอริง O-RING	1	1		
9	31C-E5113-00	แผ่นยึด PLATE	1	1		
10	BKW-E5418-00	ฝาครอบโซ่ COVER, CHAIN CASE	1	1		
11	95D02-06016	โบลท์ หน้าแปลน BOLT, FLANGE DEEP RECESS	2	2		
12	16S-E5377-01	ตัวประกอบฝาครอบโซ่ GUIDE, INLET	1	1		
13	BKW-E5421-00	ฝาครอบเครื่องข้างขวา COVER, CRANKCASE 2	1	1		
14	1FC-E5461-10	ปะเก็น GASKET, CRANKCASE COVER 2	1	1		
15	91810-14808	สลัก PIN, DOWEL	2	2		
16	95E32-06040	โบลท์ BOLT, FLANGE DEEP RECESS	8	8		
17	95E37-06030	โบลท์ BOLT, FLANGE DEEP RECESS	1	1		
18	95E32-06050	โบลท์ BOLT, FLANGE DEEP RECESS	1	1		
19	16S-E5362-10	ปลั๊กน้ำมันเครื่อง PLUG, OIL LEVEL	1	1		
20	93210-19804	โอริง O-RING	1	1	UR	
		93210-198F9	โอริง O-RING	1	1	UR
21	93101-10843	ซีลน้ำมัน OIL SEAL	1	1	UR	
22	90338-26136	ฝาปิด PLUG	1	1		





1FP1431-M120

FIG. 11 ชุดคลัทช์ CLUTCH

REF. NO.	หมายเลขอะไหล่ PART NO.	ชื่ออะไหล่และรายละเอียด DESCRIPTION	BKW2	BKW3	หมายเหตุ REMARKS
1	1FC-E6116-00	ปลอกกรองเล็คลัทช์ COLLAR 1	1	1	
2	1FP-E6611-11	ชุดเล็คลัทช์ CLUTCH HOUSING COMP.	1	1	
3	1FP-E6620-01	ชุดผ้าคลัทช์รวมสปริง CLUTCH CARRIER ASSY	1	1	
4	1FP-E6626-00	.สปริงผ้าคลัทช์ .SPRING, CLUTCH WEIGHT 1	3	3	
5	90201-167P7	แหวนรอง WASHER, PLATE	1	1	
6	B6A-E6512-00	บูชคลัทช์ BOSS, CLUTCH HOUSING	1	1	
7	5D9-E6586-00	ถ้วยลูกปืนคลัทช์ CAGE	1	1	UR
	B6A-E6586-00	ถ้วยลูกปืนคลัทช์ CAGE	1	1	UR
8	93606-10800	สลัก PIN, DOWEL	3	3	UR
9	90501-04805	สปริง SPRING, COMPRESSION	2	2	
10	90201-12019	แหวนรอง WASHER, PLATE	1	1	
11	90179-12802	น๊อต NUT	1	1	
12	90387-20810	ปลอกกรอง COLLAR	1	1	
13	1FP-E6150-01	เล็คลัทช์ PRIMARY DRIVEN GEAR COMP.	1	1	
14	1FP-E6371-10	จานคลัทช์ตัวใน BOSS, CLUTCH	1	1	
15	1FP-E6324-00	แผ่นเหล็กคลัทช์ PLATE, CLUTCH 1	3	3	
16	1FP-E6321-10	แผ่นคลัทช์ PLATE, FRICTION	3	3	
17	1FP-E6320-10	แผ่นคลัทช์ PLATE, FRICTION 1	1	1	
18	1FP-E6383-20	สปริงคลัทช์ SPRING.,CUSHION	3	3	
19	1FP-E6351-10	จานคลัทช์ PLATE, PRESSURE 1	1	1	
20	1FP-E6333-00	สปริง คลัทช์ SPRING, CLUTCH 1	4	4	
21	1FP-E6777-20	โบลท์ BOLT	4	4	
22	1S9-E6628-00	แหวนรอง WASHER	1	1	
23	1FP-E6135-00	แหวนล็อก WASHER, LOCK	1	1	
24	90179-14001	น๊อต NUT	1	1	
25	1FC-E6357-00	แกนกระทุ้งคลัทช์ 2 ROD, PUSH 2	1	1	
26	16S-E6356-00	แกนกระทุ้งคลัทช์ 1 ROD, PUSH 1	1	1	

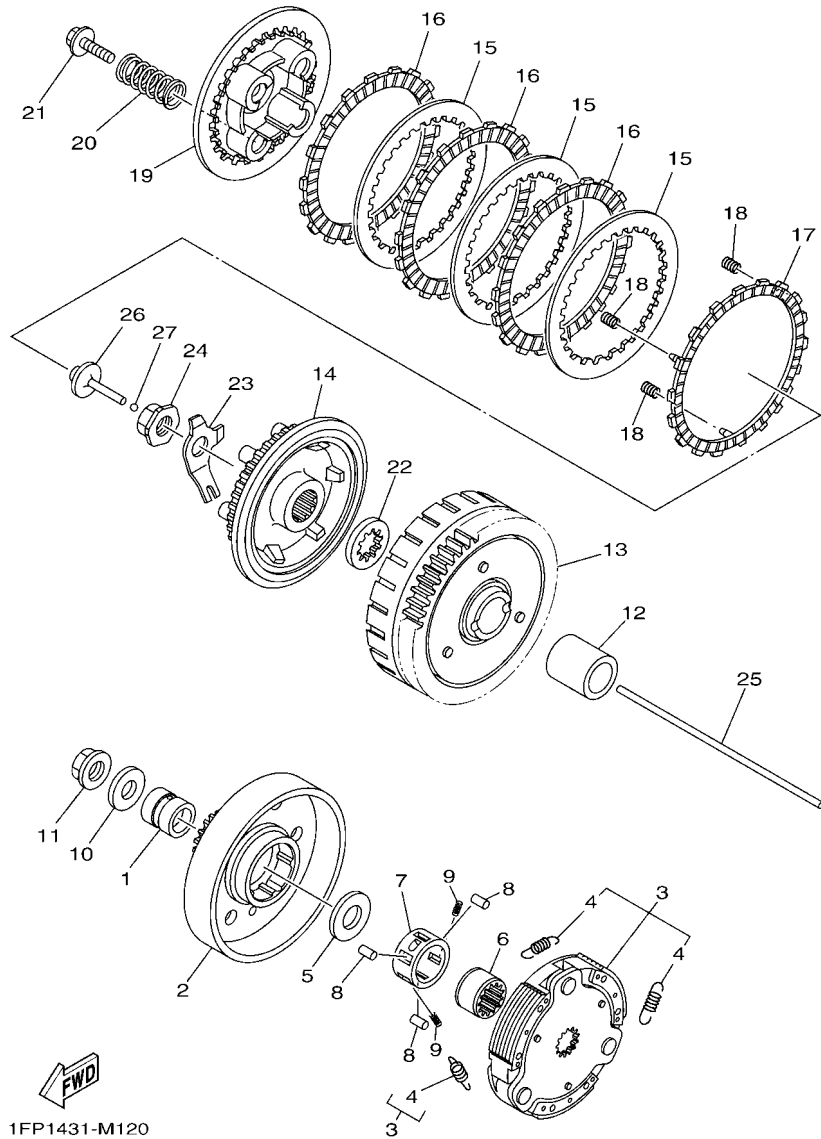
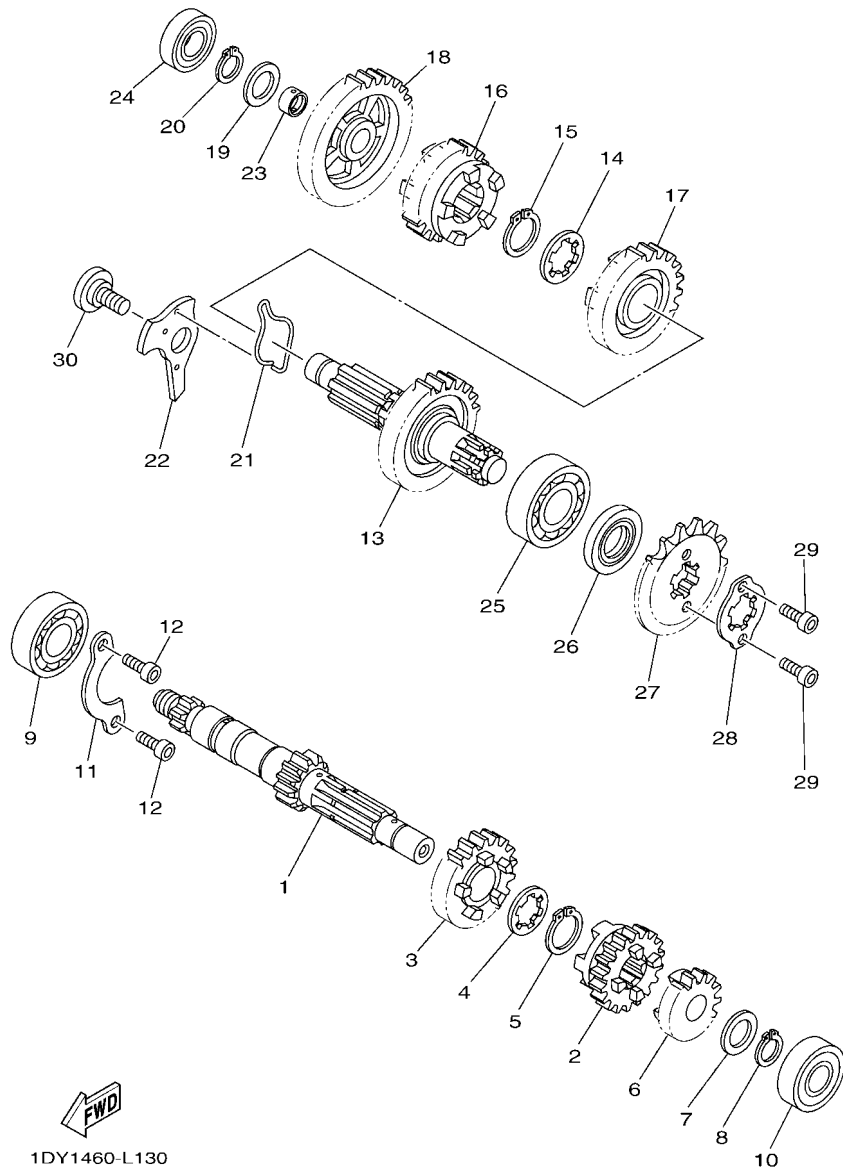


FIG. 11 ชุดคลัทช์

CLUTCH

REF. NO.	หมายเลขอะไหล่ PART NO.	ชื่ออะไหล่และรายละเอียด DESCRIPTION	BKW2	BKW3	หมายเหตุ REMARKS
27	93503-16807	ลูกปืน BALL	1	1	



1DY1460-L130

FIG. 12 ชุดระบบส่งกำลัง

TRANSMISSION

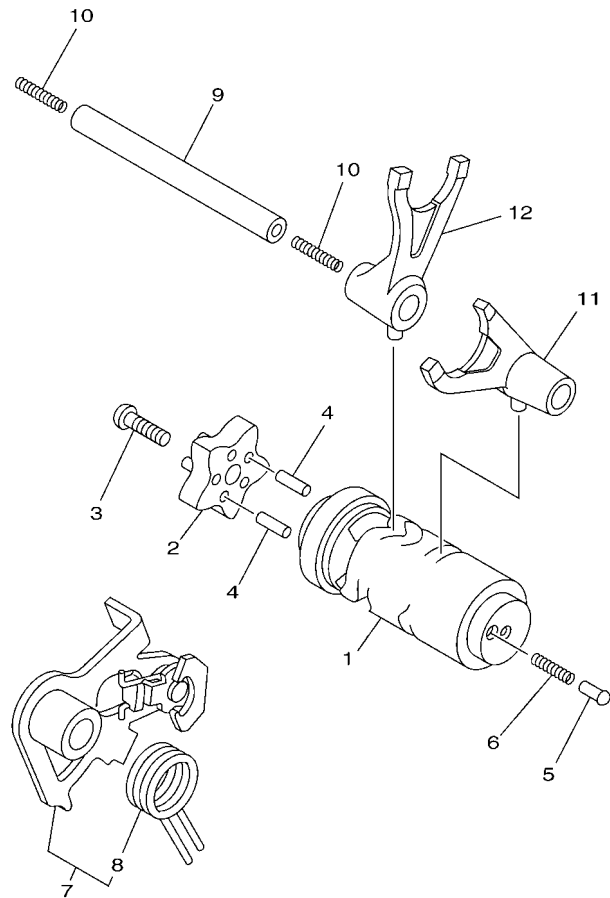
REF. NO.	หมายเลขอะไหล่ PART NO.	ชื่ออะไหล่และรายละเอียด DESCRIPTION	BKW2	BKW3	หมายเหตุ REMARKS
1	1FC-E7411-10	แกนราวเกียร์ AXLE, MAIN (12T)	1	1	
2	1FC-E7131-00	เฟืองขับ เกียร์ 3 (17 ฟัน) GEAR, 3RD PINION (17T)	1	1	
3	1FC-E7141-00	เฟืองขับ เกียร์ 4 (22 ฟัน) GEAR, 4TH PINION (22T)	1	1	
4	90209-17285	แหวนรอง WASHER	1	1	
5	93410-20809	คลีป CIRCLIP	1	1	
6	1FC-E7121-10	เฟืองขับ เกียร์ 2 (16 ฟัน) GEAR, 2ND PINION (16T)	1	1	
7	90201-15700	แหวนรอง WASHER, PLATE	1	1	
8	99009-15400	คลีปล็อค CIRCLIP	1	1	
9	93306-054Y2	ลูกปืน BEARING	1	1	
10	93306-252XN	ลูกปืน BEARING	1	1	
11	16S-E7471-00	แผ่นลีด PLATE, COVER	1	1	
12	91332-06012	โบลท์ BOLT	2	2	
13	1FC-E7402-10	ชุดแกนราวสเตอร์ DRIVE AXLE ASSY (30T)	1	1	
14	90209-18208	แหวนรอง WASHER	1	1	
15	93410-22039	คลีป CIRCLIP	1	1	
16	1FC-E7241-00	เฟืองตาม เกียร์ 4 (23 ฟัน) GEAR, 4TH WHEEL (23T)	1	1	
17	1FC-E7231-00	เฟืองตาม เกียร์ 3 (23 ฟัน) GEAR, 3RD WHEEL (23T)	1	1	
18	1FC-E7211-10	เฟืองตาม เกียร์ 1 GEAR, 1ST WHEEL (34T)	1	1	
19	90201-15700	แหวนรอง WASHER, PLATE	1	1	
20	99009-15400	คลีปล็อค CIRCLIP	1	1	
21	1DY-E8545-00	สปริง SPRING	1	1	
22	1FC-E8561-00	แหวนรอง PLATE, SIDE 1	1	1	
23	90387-15817	ปลอกรอง COLLAR	1	1	
24	93306-002XK	ลูกปืน BEARING	1	1	
25	93306-254Y1	ลูกปืน BEARING	1	1	
26	93102-20805	ซีลน้ำมัน OIL SEAL	1	1	
27	93812-13837	สเตอร์หน้า SPROCKET, DRIVE (13T)	1	1	





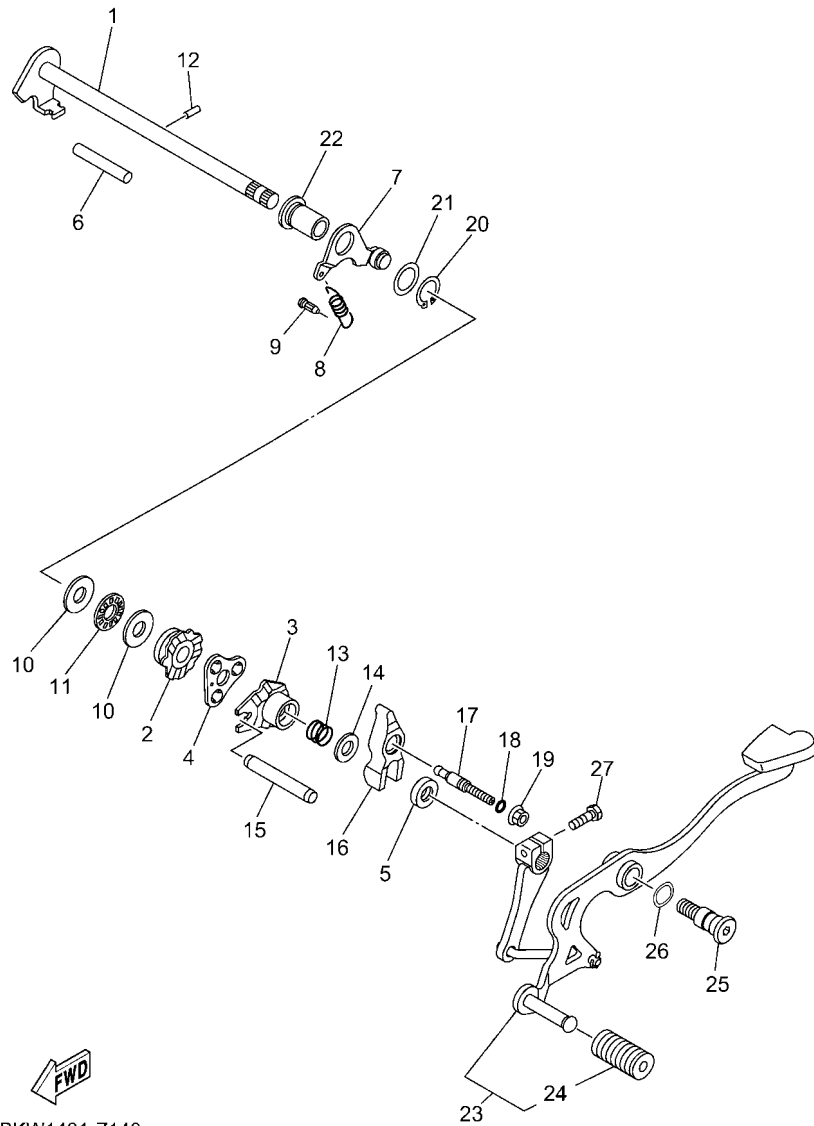
FIG. 13 ชุดกระปุกเกียร์

SHIFT CAM & FORK



2SU1460-P140

REF. NO.	หมายเลขอะไหล่ PART NO.	ชื่ออะไหล่และรายละเอียด DESCRIPTION	BKW2	BKW3	หมายเหตุ REMARKS
1	2VP-E8540-00	ชุดกระปุกเกียร์ SHIFT CAM ASSY	1	1	
2	2SU-E8185-00	เฟืองเขี้ยวเกียร์ SEGMENT	1	1	
3	90149-06159	สกรู SCREW	1	1	
4	93604-12800	สลัก PIN, DOWEL	2	2	
5	1FC-E8542-00	ปุ่มสวิตช์ไฟพอกเกียร์ POINT, NEUTRAL	1	1	
6	90501-06022	สปริง SPRING, COMPRESSION	1	1	
7	1FC-E8120-00	ชุดขาแกนเกียร์ SHIFT LEVER ASSY	1	1	
8	90508-26815	.สปริง .SPRING, TORSION	1	1	
9	5VT-E8531-00	แกนก้ามปูเกียร์ BAR, SHIFT FORK GUIDE 1	1	1	
10	90501-06800	สปริง SPRING, COMPRESSION	2	2	
11	16S-E8511-00	ก้ามปูเกียร์ 1 FORK, SHIFT 1	1	1	
12	16S-E8512-00	ก้ามปูเกียร์ 2 FORK, SHIFT 2	1	1	

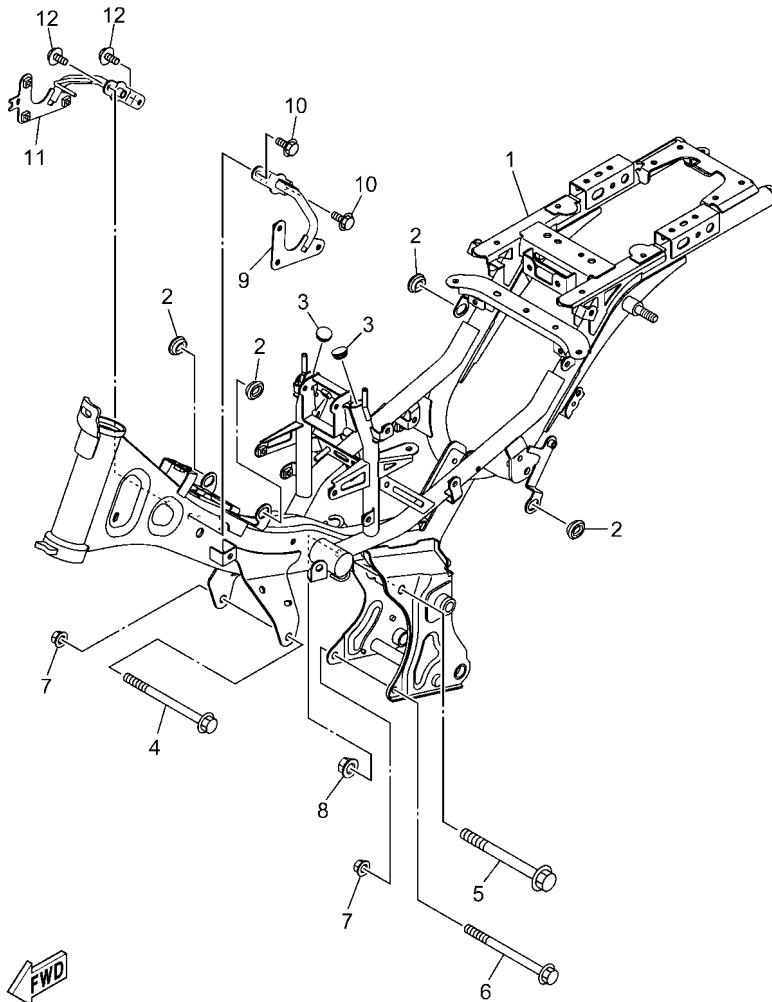


BKW1431-Z140

FIG. 14 ชุดคันเกียร์

SHIFT SHAFT

REF. NO.	หมายเลขอะไหล่ PART NO.	ชื่ออะไหล่และรายละเอียด DESCRIPTION	BKW2	BKW3	หมายเหตุ REMARKS
1	1FC-E8101-00	ชุดแกนเกียร์ SHIFT SHAFT ASSY	1	1	
2	1FC-E8179-00	ปะกิบ GUIDE	1	1	
3	1FC-E8172-00	หรีเกียร์ GUIDE, SHIFT	1	1	
4	1FC-E8181-00	ตัวยึดปะกิบแกนเกียร์ HOLDER, PAWL	1	1	
5	93102-12808	ซีลน้ำมัน OIL SEAL	1	1	
6	93608-50149	สลัก PIN, DOWEL	1	1	
7	BBK-E8140-00	ขาล็อคเกียร์ STOPPER LEVER ASSY	1	1	
8	1FC-E8337-00	สปริง SPRING	1	1	
9	5HV-E6346-00	ขอเกาะ HOOK, SPRING	1	1	
10	90201-127F4	แหวนรอง WASHER, PLATE	2	2	
11	93340-212Y2	ลูกปืน BEARING	1	1	
12	93604-10801	สลัก PIN, DOWEL	1	1	
13	90501-125E9	สปริง SPRING, COMPRESSION	1	1	
14	90201-12824	แหวนรอง WASHER, PLATE	1	1	
15	5VT-E8173-00	สลักแกนเกียร์ PIN, SHIFT	1	1	
16	1FD-E817A-00	กระเดื่องกดเกียร์ ARM, SHIFT 3	1	1	
17	5D9-E8186-00	สกรูตั้งกระเดื่องกดเกียร์ SCREW, ADJUSTING	1	1	
18	93210-06807	โอริง O-RING	1	1	
19	95702-06500	น็อต หน้าแปลน NUT, FLANGE	1	1	
20	99009-17400	คลิปล็อค CIRCLIP	1	1	
21	90201-178D3	แหวนรอง WASHER, PLATE	1	1	
22	1FC-E8699-00	บูช BOSS 1	1	1	
23	BKW-E8110-00	ชุดคันเกียร์ SHIFT PEDAL ASSY	1	1	
24	5HU-E8113-00	.ยางหุ้ม .COVER, SHIFT PEDAL	1	1	
25	21C-F7261-00	เพลา SHAFT	1	1	
26	90206-14001	แหวนรอง WASHER, WAVE	1	1	
27	97012-06020	โบลท์ BOLT	1	1	



BKW1431-Z150

FIG. 15 ตัวถัง

FRAME

REF. NO.	หมายเลขอะไหล่ PART NO.	ชื่ออะไหล่และรายละเอียด DESCRIPTION	BKW2	BKW3	หมายเหตุ REMARKS
1	BKW-F1110-00	ตัวถัง FRAME COMP.	1	1	
2	90480-01558	ยางรอง GROMMET	4	4	
3	90338-15821	ฝาปิด PLUG	2	2	
4	90105-088E0	โบลท์ หน้าแปลน BOLT, FLANGE	1	1	
5	95D32-10120	โบลท์ หน้าแปลน BOLT, FLANGE DEEP RECESS	1	1	
6	90105-088D9	โบลท์ หน้าแปลน BOLT, FLANGE	1	1	
7	90179-08818	น๊อต NUT	2	2	
8	90179-10805	น๊อต NUT	1	1	
9	BKW-F8321-00	ขายึดบังลม STAY 1	1	1	
10	95D32-06012	โบลท์ หน้าแปลน BOLT, FLANGE DEEP RECESS	2	2	
11	BKW-F8322-00	ขายึดบังลม STAY 2	1	1	
12	95D32-06012	โบลท์ หน้าแปลน BOLT, FLANGE DEEP RECESS	2	2	

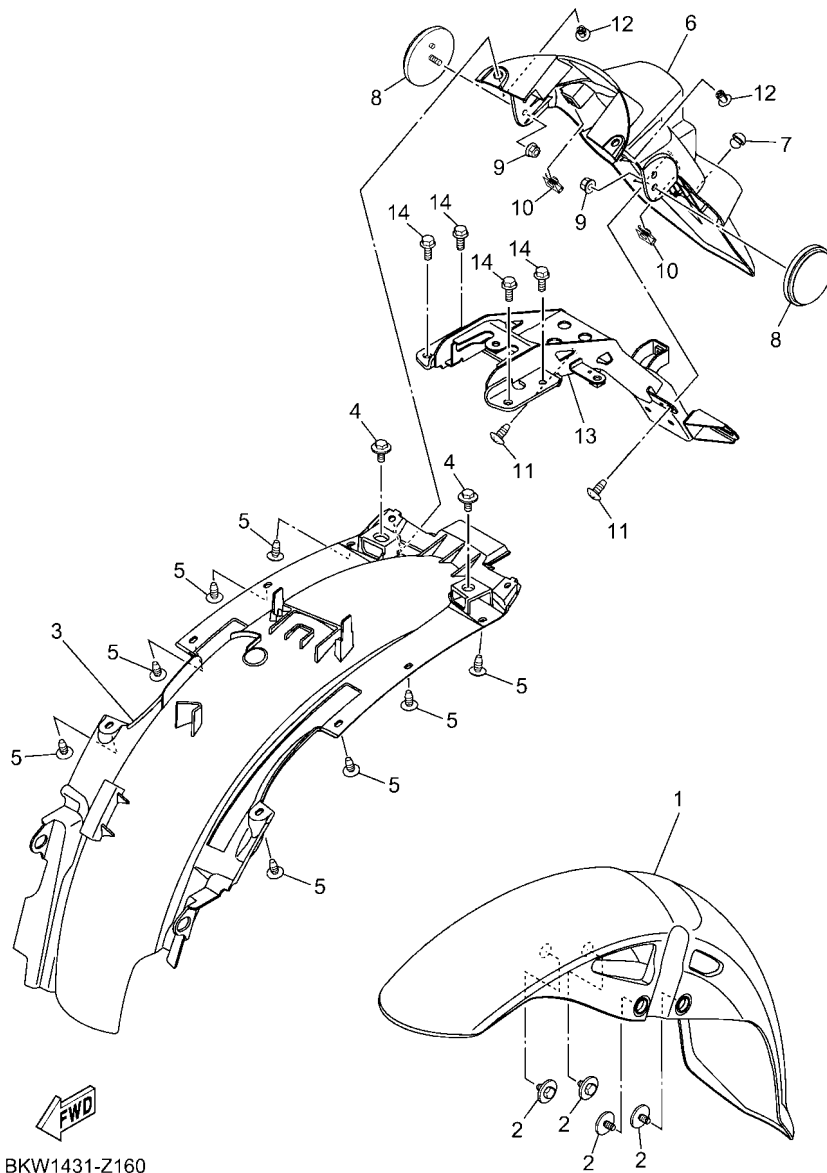
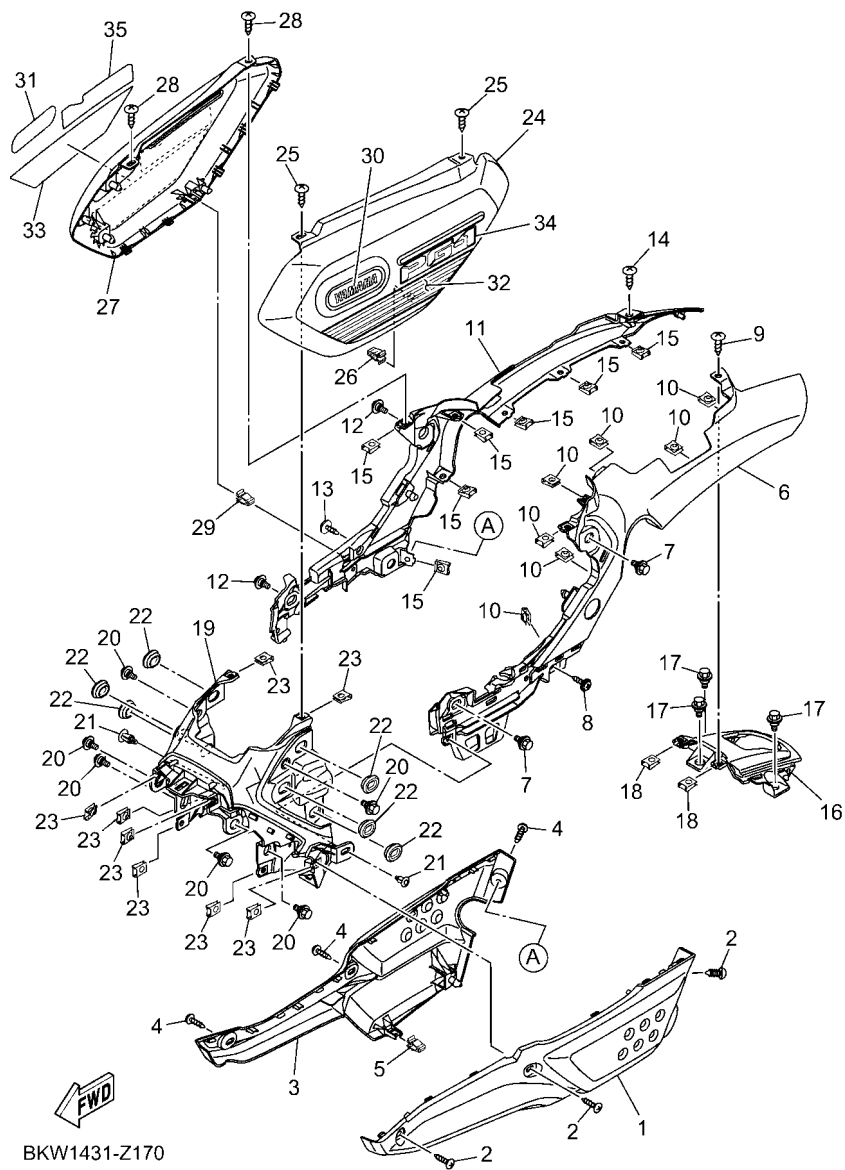


FIG. 16 ชุดบังโคลน

FENDER

REF. NO.	หมายเลขอะไหล่ PART NO.	ชื่ออะไหล่และรายละเอียด DESCRIPTION	BKW2	BKW3	หมายเหตุ REMARKS
1	BKW-F1511-00-P0	บังโคลนหน้าสีน้ำตาล (1864 MYNS1) FENDER, FRONT	1	1	UR สำหรับ MYNS1 UR FOR MYNS1
	BKW-F1511-00-P1	บังโคลนหน้าสีดำ (1579, MDNM6) FENDER, FRONT	1	1	UR สำหรับ MDNM6 UR FOR MDNM6
	BKW-F1511-00-P2	บังโคลนหน้าสีฟ้า (1878, DBSB) FENDER, FRONT	1	1	UR สำหรับ DBSB UR FOR DBSB
	BKW-F1511-00-P3	บังโคลนหน้าสีเหลือง (0251, RYC1) FENDER, FRONT	1	1	UR สำหรับ RYC1 UR FOR RYC1
2	90119-06885	โบลท์หกเหลี่ยม พร้อมแหวนรอง BOLT, WITH WASHER	4	4	
3	BKW-F1611-00	บังโคลนหลัง FENDER, REAR	1	1	
4	90109-068B5	โบลท์ BOLT	2	2	
5	97707-50012	สกรูเกลียวป้อย SCREW, TRUSS HEAD TAPPING	8	8	
6	BKW-F1629-00	บังโคลนกันโคลน GUARD, MUD	1	1	
7	B5V-F1717-00	แผ่นรอง DAMPER	1	1	
8	2FC-H5111-00	แผ่นสะท้อนแสง REFLECTOR, 1	2	2	
9	90185-05803	น็อตล็อก NUT, SELF-LOCKING	2	2	
10	90183-05807	น็อตสปริง NUT, SPRING	2	2	
11	97702-50012	สกรูเกลียวป้อย SCREW, TAPPING	2	2	
12	90269-06816	หมุด RIVET	2	2	
13	BKW-F164F-00	ขายึด STAY 1	1	1	
14	95D32-06016	โบลท์ หน้าแปลน BOLT, FLANGE DEEP RECESS	4	4	



BKW1431-Z170

FIG. 17 ชุดฝาข้างซ้าย - ขวา

SIDE COVER

REF. NO.	หมายเลขอะไหล่ PART NO.	ชื่ออะไหล่และรายละเอียด DESCRIPTION	BKW2	BKW3	หมายเหตุ REMARKS
1	BKW-F1711-00	ฝาข้างซ้ายตัวล่าง COVER, SIDE 1	1	1	
2	97707-50012	สกรูเกลียวปัลลอย SCREW, TRUSS HEAD TAPPING	3	3	
3	BKW-F1721-00	ฝาข้างขวาตัวล่าง COVER, SIDE 2	1	1	
4	97707-50012	สกรูเกลียวปัลลอย SCREW, TRUSS HEAD TAPPING	3	3	
5	90464-07018	แคลมป์ CLAMP	1	1	
6	BKW-F1731-00-P0	ฝาข้างซ้ายตัวยาวสีดำ (1579, MDNM6) COVER, SIDE 3	1	1	สีดำ MDNM6
7	90109-068B5	โบลท์ BOLT	2	2	
8	90159-06838	สกรู พร้อมแหวนรอง SCREW, WITH WASHER	1	1	
9	97707-50012	สกรูเกลียวปัลลอย SCREW, TRUSS HEAD TAPPING	1	1	
10	90183-05807	น๊อตสปริง NUT, SPRING	7	7	
11	BKW-F1741-00-P0	ฝาข้างขวาตัวยาวสีดำ (1579, MDNM6) COVER, SIDE 4	1	1	สีดำ MDNM6
12	90109-068B5	โบลท์ BOLT	2	2	
13	90159-06838	สกรู พร้อมแหวนรอง SCREW, WITH WASHER	1	1	
14	97707-50012	สกรูเกลียวปัลลอย SCREW, TRUSS HEAD TAPPING	1	1	
15	90183-05807	น๊อตสปริง NUT, SPRING	7	7	
16	BKW-F171E-00-P0	ฝาครอบท้ายเบาะ COVER, SIDE 5	1	1	สีดำ MDNM6
17	90109-068B5	โบลท์ BOLT	3	3	
18	90183-05807	น๊อตสปริง NUT, SPRING	2	2	
19	BKW-F171A-00	ฝาครอบใต้เบาะ COVER, TOP	1	1	
20	90109-068B5	โบลท์ BOLT	6	6	
21	90269-06816	หมุด RIVET	2	2	
22	90480-01559	ยางรอง GROMMET	6	6	
23	90183-05807	น๊อตสปริง NUT, SPRING	8	8	
24	BKW-F1716-00-P0	ฝาข้างซ้ายสีน้ำตาล (1864, MYNS1) LID, SIDE COVER	1	1	UR สำหรับ MYNS1 UR FOR MYNS1
	BKW-F1716-00-P1	ฝาข้างซ้ายสีดำ (1579, MDNM6) LID, SIDE COVER	1	1	UR สำหรับ MDNM6 UR FOR MDNM6
	BKW-F1716-00-P2	ฝาข้างซ้ายสีฟ้า (1878, DBSB) LID, SIDE COVER	1	1	UR สำหรับ DBSB UR FOR DBSB
	BKW-F1716-00-P3	ฝาข้างซ้ายสีเหลือง (0251, RYC1) LID, SIDE COVER	1	1	UR สำหรับ RYC1 UR FOR RYC1

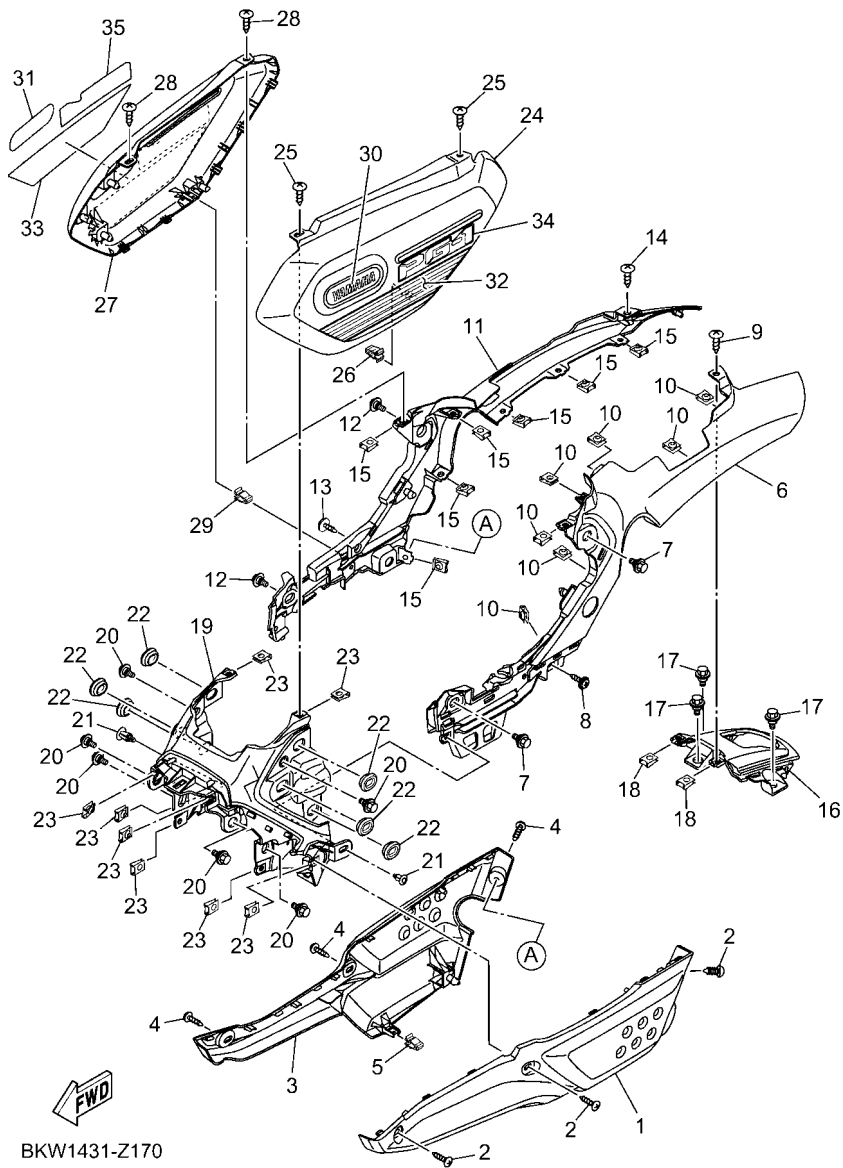


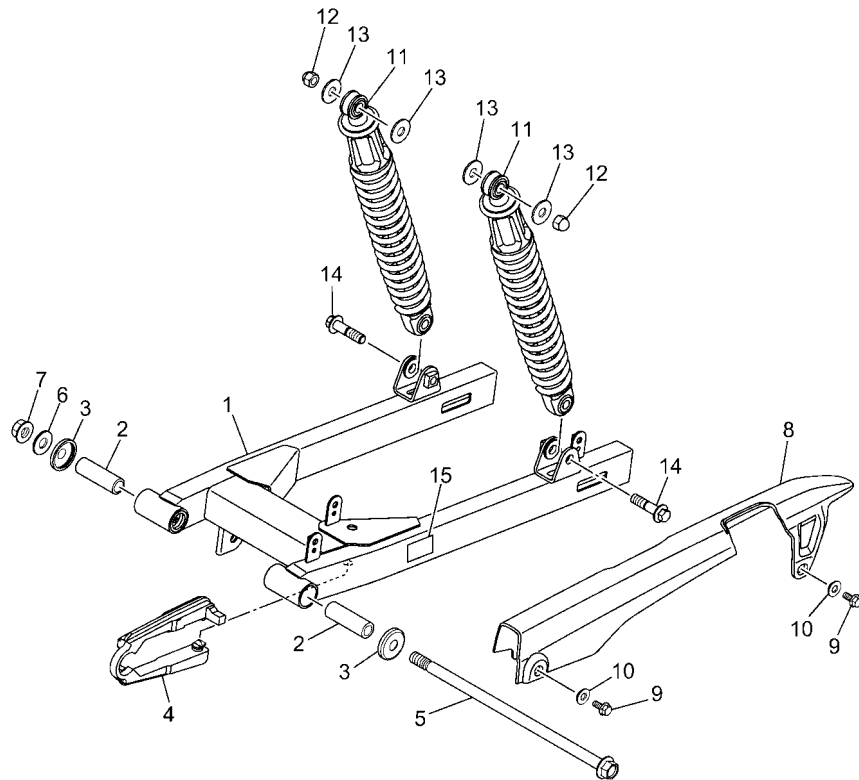
FIG. 17 ชุดฝาข้างซ้าย - ขวา

SIDE COVER

REF. NO.	หมายเลขอะไหล่ PART NO.	ชื่ออะไหล่และรายละเอียด DESCRIPTION	BKW2	BKW3	หมายเหตุ REMARKS
25	97707-50012	สกรูเกลียวทAPPING SCREW, TRUSS HEAD TAPPING	2	2	
26	90464-07018	แคลมป์ CLAMP	1	1	
27	BKW-F1726-00-P0	ฝาข้างขวาสีน้ำตาล (1864, MYNS1) LID, SIDE COVER 2	1	1	UR สำหรับ MYNS1 UR FOR MYNS1
	BKW-F1726-00-P1	ฝาข้างขาวสีดา (1579, MDNM6) LID, SIDE COVER 2	1	1	UR สำหรับ MDNM6 UR FOR MDNM6
	BKW-F1726-00-P2	ฝาข้างขาวสีฟ้า (1878, DBSB) LID, SIDE COVER 2	1	1	UR สำหรับ DBSB UR FOR DBSB
	BKW-F1726-00-P3	ฝาข้างขาวสีเหลือง (0251, RYC1) LID, SIDE COVER 2	1	1	UR สำหรับ RYC1 UR FOR RYC1
28	97707-50012	สกรูเกลียวทAPPING SCREW, TRUSS HEAD TAPPING	2	2	
29	90464-07018	แคลมป์ CLAMP	1	1	
30	BKW-F8368-00	โลโก้ YAMAHA สีเงินพื้นดำ EMBLEM	1	1	
31	BKW-F8368-00	โลโก้ YAMAHA สีเงินพื้นดำ EMBLEM	1	1	
32	BKW-F173E-00	สติ๊กเกอร์ฝาข้างซ้าย GRAPHIC 1	1	1	UR สำหรับ MYNS1 UR FOR MYNS1
	BKW-F173E-10	สติ๊กเกอร์ฝาข้างซ้าย GRAPHIC 1	1	1	UR สำหรับ MDNM6 UR FOR MDNM6
	BKW-F173E-20	สติ๊กเกอร์ฝาข้างซ้าย GRAPHIC 1	1	1	UR สำหรับ DBSB UR FOR DBSB
	BKW-F173E-30	สติ๊กเกอร์ฝาข้างซ้าย GRAPHIC 1	1	1	UR สำหรับ RYC1 UR FOR RYC1
33	BKW-F173F-00	สติ๊กเกอร์ฝาข้างขวา GRAPHIC 2	1	1	UR สำหรับ MYNS1 UR FOR MYNS1
	BKW-F173F-10	สติ๊กเกอร์ฝาข้างขวา GRAPHIC 2	1	1	UR สำหรับ MDNM6 UR FOR MDNM6
	BKW-F173F-20	สติ๊กเกอร์ฝาข้างขวา GRAPHIC 2	1	1	UR สำหรับ DBSB UR FOR DBSB
	BKW-F173F-30	สติ๊กเกอร์ฝาข้างขวา GRAPHIC 2	1	1	UR สำหรับ RYC1 UR FOR RYC1
34	BKW-F174G-00	สติ๊กเกอร์ PG-1 สีน้ำตาล GRAPHIC 3	1	1	UR สำหรับ MYNS1 UR FOR MYNS1
	BKW-F174G-10	สติ๊กเกอร์ PG-1 สีเงินพื้นดำ GRAPHIC 3	1	1	UR สำหรับ MDNM6 UR FOR MDNM6
	BKW-F174G-20	สติ๊กเกอร์ PG-1 สีดำพื้นฟ้า GRAPHIC 3	1	1	UR สำหรับ DBSB UR FOR DBSB
	BKW-F174G-30	สติ๊กเกอร์ PG-1 สีดำพื้นเหลือง GRAPHIC 3	1	1	UR สำหรับ RYC1 UR FOR RYC1
35	BKW-F174G-00	สติ๊กเกอร์ PG-1 สีน้ำตาล GRAPHIC 3	1	1	UR สำหรับ MYNS1 UR FOR MYNS1
	BKW-F174G-10	สติ๊กเกอร์ PG-1 สีเงินพื้นดำ GRAPHIC 3	1	1	UR สำหรับ MDNM6 UR FOR MDNM6
	BKW-F174G-20	สติ๊กเกอร์ PG-1 สีดำพื้นฟ้า GRAPHIC 3	1	1	UR สำหรับ DBSB UR FOR DBSB
	BKW-F174G-30	สติ๊กเกอร์ PG-1 สีดำพื้นเหลือง GRAPHIC 3	1	1	UR สำหรับ RYC1 UR FOR RYC1

FIG. 18 ชุดสวิงอาร์ม & โช้คหลัง

REAR ARM & SUSPENSION



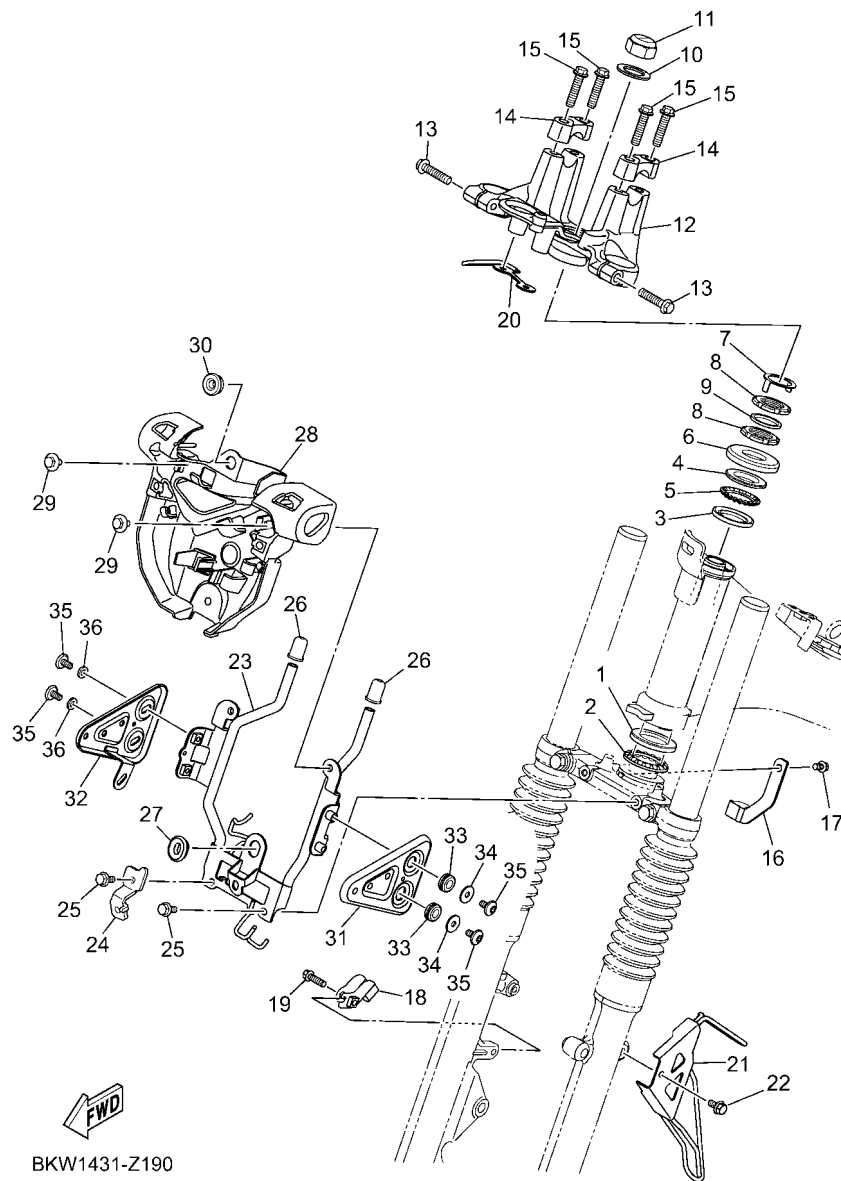
REF. NO.	หมายเลขอะไหล่ PART NO.	ชื่ออะไหล่และรายละเอียด DESCRIPTION	BKW2	BKW3	หมายเหตุ REMARKS
1	BKW-F2100-00	ชุดสวิงอาร์ม REAR ARM ASSY	1	1	
2	90387-12874	ปลอกกรอง COLLAR	2	2	
3	5BP-F2129-02	ฝาปิด COVER, THRUST 2	2	2	
4	BKW-F2151-00	ยางรองโช้ค SEAL, GUARD	1	1	
5	BKW-F2141-00	แกนสวิงอาร์ม SHAFT, PIVOT	1	1	
6	90201-12190	แหวนรอง WASHER, PLATE	1	1	
7	95602-12200	น๊อตล็อก NUT, SELF-LOCKING	1	1	
8	BKW-F2311-00	บังโช้ค CASE, CHAIN	1	1	
9	95D32-06014	โบลท์ หน้าแปลน BOLT, FLANGE DEEP RECESS	2	2	
10	90387-068S1	ปลอกกรอง COLLAR	2	2	
11	BKW-F2210-00	ชุดโช้คหลังสีเงินสปริงสีดำ SHOCK ABSORBER ASSY, REAR	2	2	
12	95307-10800	น๊อต NUT	2	2	
13	90201-10141	แหวนรอง WASHER, PLATE	4	4	
14	90105-10878	โบลท์ หน้าแปลน BOLT, FLANGE	2	2	
15	BKW-F1668-00	สติ๊กเกอร์แนะนำการเติมลมยาง LABEL, TIRE	1	1	



BKW1431-Z180

FIG. 19 ชุดแฉกคอค

STEERING



BKW1431-Z190

REF. NO.	หมายเลขอะไหล่ PART NO.	ชื่ออะไหล่และรายละเอียด DESCRIPTION	BKW2	BKW3	หมายเหตุ REMARKS
1	1KL-F3412-10	ถ้วยคอคล่าง RACE, BALL 2	1	1	
2	5VL-F341E-10	ลูกปืนถ้วยคอค RETAINER, BALL BEARING	1	1	
3	55P-F3412-00	ถ้วยคอคล่าง RACE, BALL 2	1	1	
4	55P-F3411-00	ถ้วยคอคบน RACE, BALL 1	1	1	
5	2XC-F341E-00	ลูกปืนถ้วยคอค RETAINER, BALL BEARING	1	1	
6	5P1-F3416-01	ฝาครอบถ้วยคอค COVER, BALL RACE 2	1	1	
7	1SK-F3418-00	แหวนรอง WASHER, SPECIAL	1	1	
8	90179-25615	น๊อต NUT	2	2	
9	90202-26142	แหวนรอง WASHER, PLATE	1	1	
10	90201-220T0	แหวนรอง WASHER, PLATE	1	1	
11	90176-22081	น๊อต NUT, CAP	1	1	
12	BKW-F3435-00	แฉกคอคบน CROWN, HANDLE	1	1	
13	95022-08035	โบลท์ หน้าแปลน BOLT, FLANGE	2	2	
14	BKW-F3441-00	ปะกิมแฮนด์บน HOLDER, HANDLE UPPER	2	2	
15	90105-088J8	โบลท์ หน้าแปลน BOLT, FLANGE	4	4	
16	BKW-F5875-00	ตัวยึดสายน้ำมันเบรค 1 HOLDER, BRAKE HOSE 1	1	1	
17	95E32-06010	โบลท์ BOLT, FLANGE DEEP RECESS	1	1	
18	BKW-F5876-00	ตัวยึดสายน้ำมันเบรค 2 HOLDER, BRAKE HOSE 2	1	1	
19	95E32-06020	โบลท์ BOLT, FLANGE DEEP RECESS	1	1	
20	BKW-F3874-00	ตัวยึดสาย HOLDER, WIRE	1	1	
21	BKW-F3317-00	ตัวล็อคสาย HOLDER, CABLE	1	1	
22	95D37-06012	โบลท์ หน้าแปลน BOLT, FLANGE DEEP RECESS	1	1	
23	BKW-F3174-00	ขายึดไฟหน้า STAY, HEADLIGHT	1	1	
24	BKW-F3377-00	เหล็กยึดแตร BRACKET, HORN	1	1	
25	95D37-06014	โบลท์ หน้าแปลน BOLT, FLANGE DEEP RECESS	2	2	
26	BKW-F317J-00	ยางรอง DAMPER 1	2	2	
27	90480-01558	ยางรอง GROMMET	1	1	





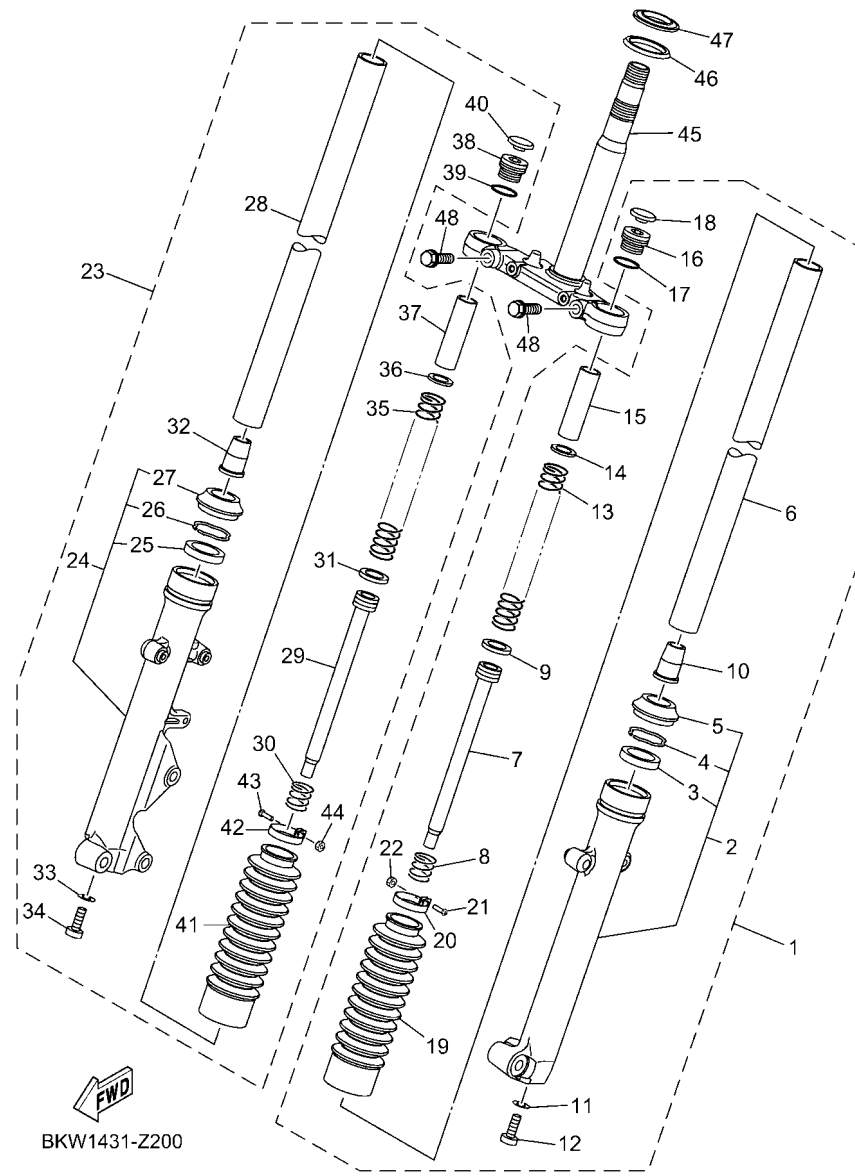
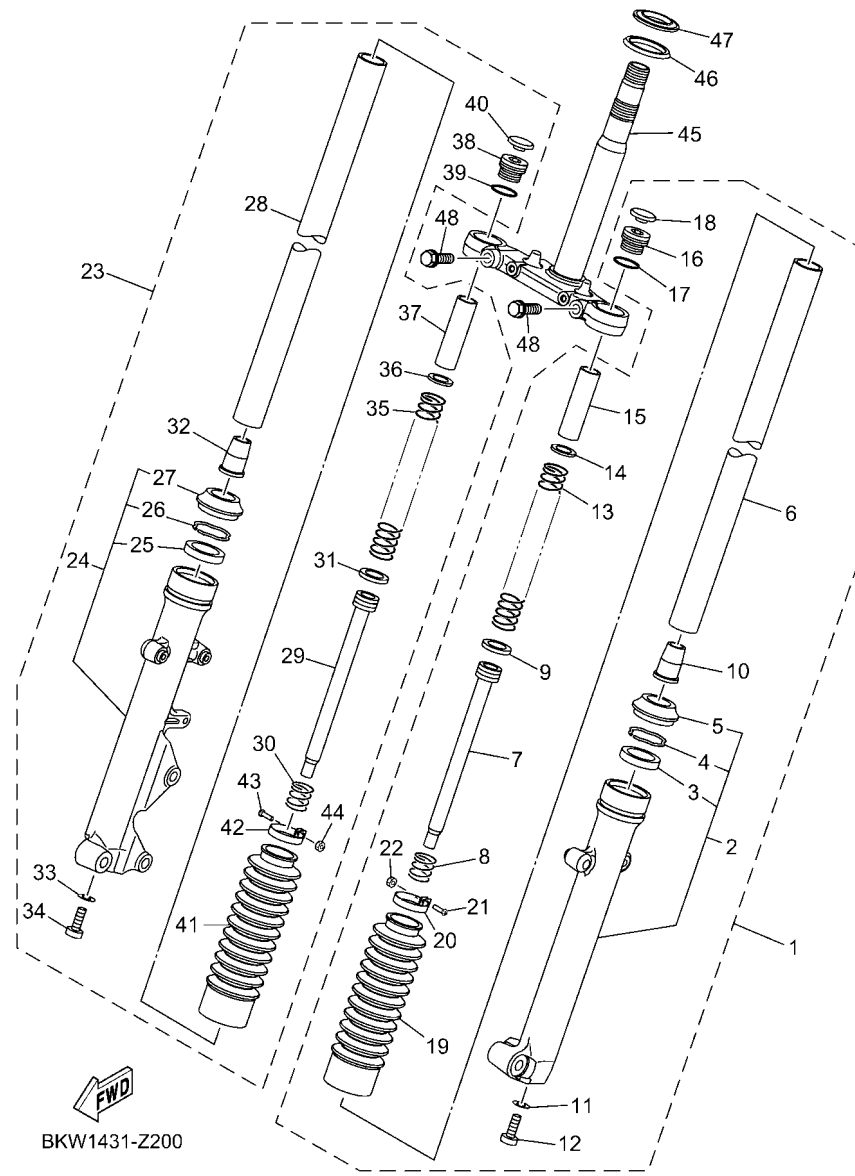


FIG. 20 ชุดโช๊คหน้า

FRONT FORK

REF. NO.	หมายเลขอะไหล่ PART NO.	ชื่ออะไหล่และรายละเอียด DESCRIPTION	BKW2	BKW3	หมายเหตุ REMARKS
1	BKW-F3102-00	ชุดโช๊คหน้าซ้าย DAMPER ASSY. (L)	1	1	
2	BKW-F3126-00	.กระบอกโช๊คซ้าย .TUBE, OUTER (L.H)	1	1	
3	2FS-F3145-00	.ซีลโช๊ค .OIL SEAL	1	1	
4	2FS-F3156-00	.คัลป์ ซีลน้ำมัน .RING, SNAP	1	1	
5	2FS-F3144-00	.ซีลกันฝุ่น .SEAL, DUST	1	1	
6	BKW-F3110-00	.แกนโช๊ค .INNER TUBE COMP.1	1	1	
7	BKW-F3170-00	.แกนโช๊คตัวใน .CYLINDER COMP., FRONT FORK	1	1	
8	BKW-F3152-00	.สปริงโช๊คตัวล่าง .SPRING, SUB	1	1	
9	BKW-F3157-00	.แหวนลูกสูบโช๊ค .RING, PISTON	1	1	
10	2FS-F3173-00	.นู๊ชโช๊คหน้า .SPINDLE, TAPER	1	1	
11	2FS-F3158-00	.ปะเก็นกระบอกโช๊ค .GASKET	1	1	
12	BCW-F3181-00	.น๊อต หัวหกเหลี่ยม .BOLT, HEXAGON SOCKET HEAD	1	1	
13	BKW-F3141-00	.สปริงโช๊คตัวบน .SPRING, FRONT FORK	1	1	
14	BKW-F3146-00	.แหวนรอง .WASHER, OIL SEAL	1	1	
15	BKW-F3118-00	.นู๊ชแกนโช๊ค .SPACER	1	1	
16	BKW-F3111-00	.น๊อต, ตัวปิดหัวโช๊ค .BOLT, CAP	1	1	
17	BKW-F3114-00	.ปะเก็น .GASKET	1	1	
18	BKW-F3154-00	.ยางปิด .CAP	1	1	
19	BKW-F3191-00	.นู๊ช .BOOT	1	1	
20	BKW-F3192-00	.สายรัด .BAND	1	1	
21	BKW-F3194-00	.สกรู .SCREW, BOOT BAND	1	1	
22	BKW-F3357-00	.น๊อต .NUT	1	1	
23	BKW-F3103-00	ชุดโช๊คหน้าขวา DAMPER ASSY. (R)	1	1	
24	BKW-F3136-00	.กระบอกโช๊ค .TUBE, OUTER 2	1	1	
25	2FS-F3145-00	.ซีลโช๊ค .OIL SEAL	1	1	
26	2FS-F3156-00	.คัลป์ ซีลน้ำมัน .RING, SNAP	1	1	
27	2FS-F3144-00	.ซีลกันฝุ่น .SEAL, DUST	1	1	



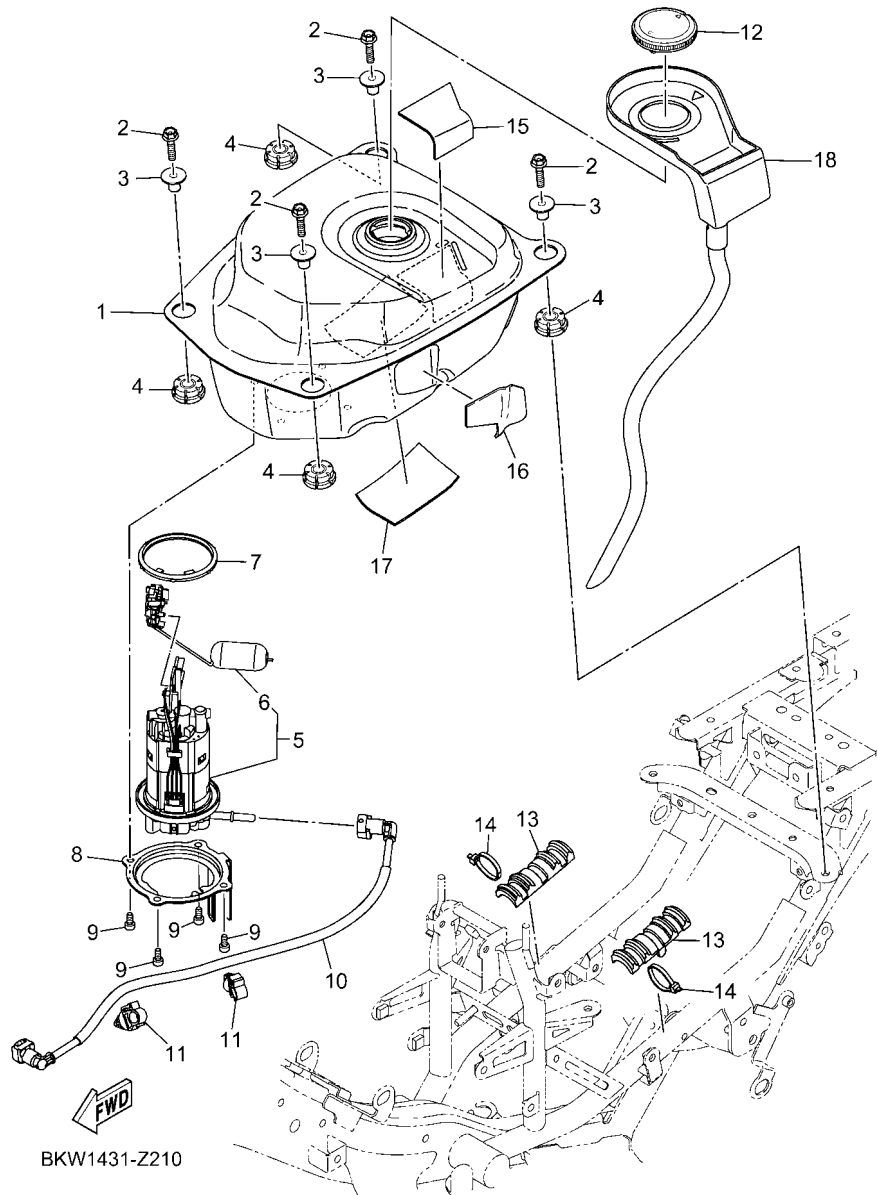
BKW1431-Z200

FIG. 20 ชุดโช๊คหน้า FRONT FORK

REF. NO.	หมายเลขอะไหล่ PART NO.	ชื่ออะไหล่และรายละเอียด DESCRIPTION	BKW2	BKW3	หมายเหตุ REMARKS
28	BKW-F3110-00	.แกนโช๊ค .INNER TUBE COMP.1	1	1	
29	BKW-F3170-00	.แกนโช๊คตัวใน .CYLINDER COMP., FRONT FORK	1	1	
30	BKW-F3152-00	.สปริงโช๊คตัวล่าง .SPRING, SUB	1	1	
31	.แหวนลูกสูบโช๊ค .RING, PISTON	1	1		
32	2FS-F3173-00	.นู๊ชโช๊คหน้า .SPINDLE, TAPER	1	1	
33	2FS-F3158-00	.ปะเก็นกระบอกลูกโช๊ค .GASKET	1	1	
34	BCW-F3181-00	.โบลท์ หัวหกเหลี่ยม .BOLT, HEXAGON SOCKET HEAD	1	1	
35	BKW-F3141-00	.สปริงโช๊คตัวบน .SPRING, FRONT FORK	1	1	
36	BKW-F3146-00	.แหวนรอง .WASHER, OIL SEAL	1	1	
37	BKW-F3118-00	.นู๊ชแกนโช๊ค .SPACER	1	1	
38	BKW-F3111-00	.โบลท์, ตัวปิดหัวโช๊ค .BOLT, CAP	1	1	
39	BKW-F3114-00	.ปะเก็น .GASKET	1	1	
40	BKW-F3154-00	.ยางปิด .CAP	1	1	
41	BKW-F3191-00	.นู๊ช .BOOT	1	1	
42	BKW-F3192-00	.สายรัด .BAND	1	1	
43	BKW-F3194-00	.สกรู .SCREW, BOOT BAND	1	1	
44	BKW-F3357-00	.น๊อต .NUT	1	1	
45	BKW-F3340-00	แผงคอดล่าง UNDER BRACKET COMP.	1	1	
46	5YY-F3462-00	.ซีล SEAL, DUST	1	1	
47	4FP-F3411-10	.ถ้วยคอบน RACE, BALL 1	1	1	
48	BKW-F3346-00	.โบลท์ยึดแผงคอดล่าง BOLT 1	2	2	

FIG. 21 ชุดถังน้ำมัน

FUEL TANK



REF. NO.	หมายเลขอะไหล่ PART NO.	ชื่ออะไหล่และรายละเอียด DESCRIPTION	BKW2	BKW3	หมายเหตุ REMARKS
1	BKW-F4110-00	ถังน้ำมันความจุ 5.103 ลิตร FUEL TANK COMP.	1	1	
2	95D32-06025	โบลท์ หน้าแปลน BOLT, FLANGE DEEP RECESS	4	4	
3	1FC-F412G-00	ปลอกกรอง COLLAR	4	4	
4	1FC-F4339-00	ยางรอง GROMMET	4	4	
5	BKW-E3907-00	ปั๊มเชื้อเพลิง FUEL PUMP COMP.	1	1	
6	BKW-H5752-00	.ลูกลอยถังน้ำมัน .SENDER	1	1	
7	1DB-F414G-01	ซีล SEAL	1	1	
8	BKW-F4491-00	แผ่นรองปั๊มเชื้อเพลิง BRACKET, FUEL PUMP	1	1	
9	91332-05010	โบลท์ BOLT	4	4	
10	BKW-E3971-00	ท่อเชื้อเพลิง 1 PIPE, FUEL 1	1	1	
11	90464-10008	แคลมป์ CLAMP	2	2	
12	5WP-F4610-10	ชุดฝาถังน้ำมัน CAP ASSY	1	1	
13	BKW-F4181-00	แผ่นรอง DAMPER, LOCATING 1	2	2	
14	90464-36800	แคลมป์ CLAMP	2	2	
15	BKW-F414H-00	แผ่นรอง DAMPER, PLATE 1	1	1	
16	BKW-F414J-00	แผ่นรอง DAMPER, PLATE 2	1	1	
17	90520-02803	แผ่นรอง DAMPER, PLATE	1	1	
18	BKW-F41B1-00	ฝาครอบถังน้ำมัน COVER, TANK	1	1	

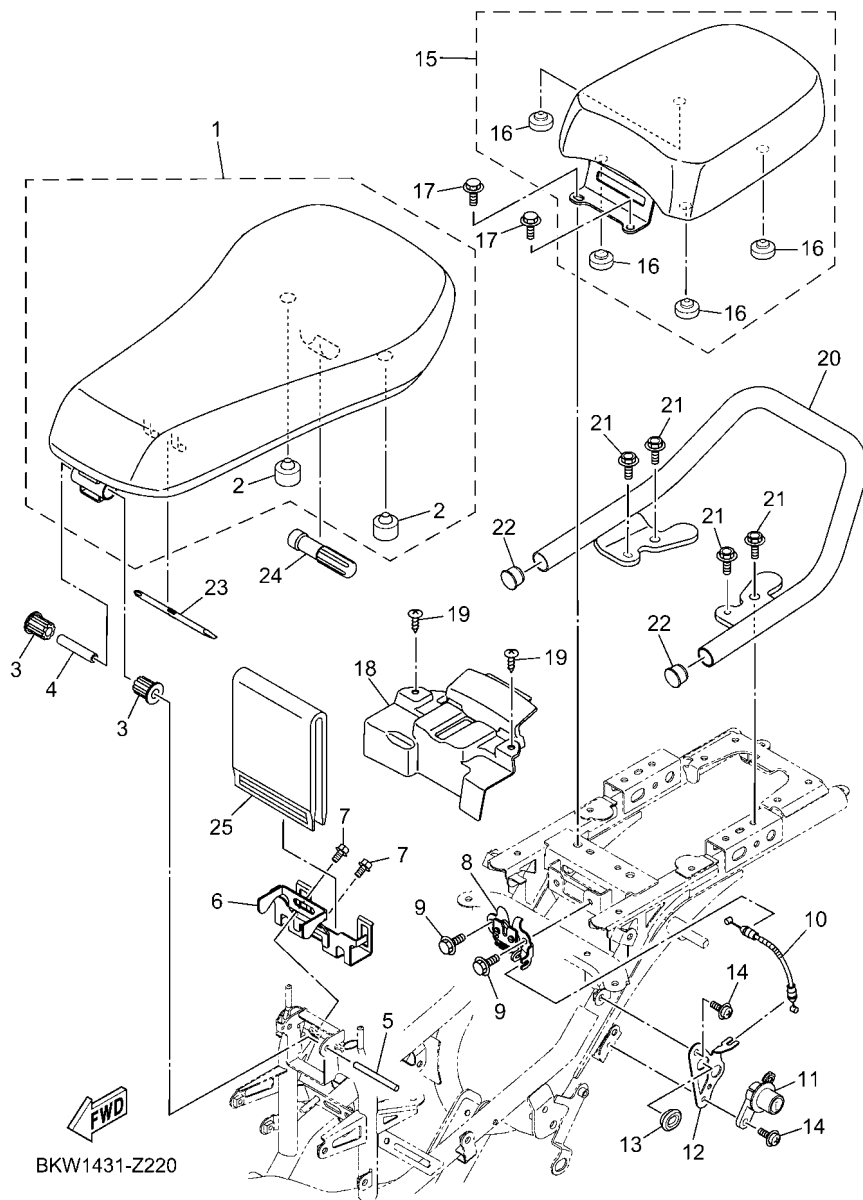


FIG. 22 ชุดเบาะ

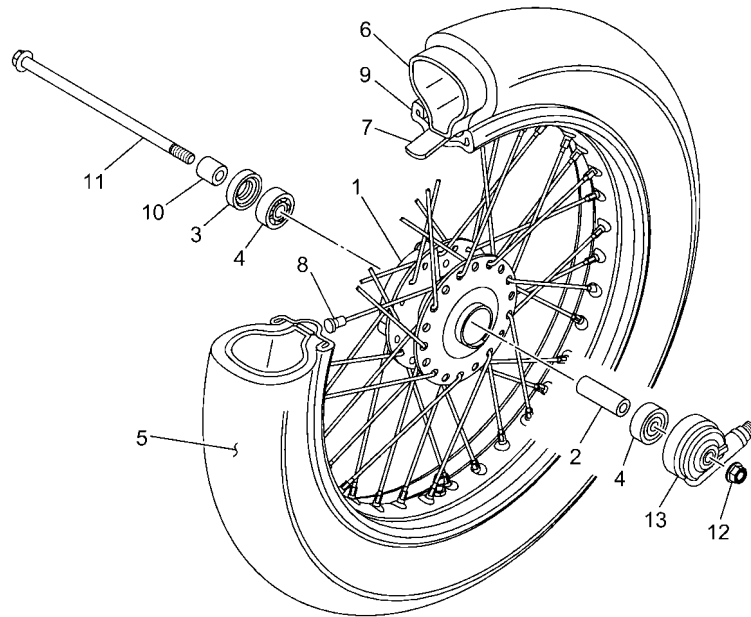
SEAT

REF. NO.	หมายเลขอะไหล่ PART NO.	ชื่ออะไหล่และรายละเอียด DESCRIPTION	BKW2	BKW3	หมายเหตุ REMARKS
1	BKW-F4710-00	ชุดเบาะหน้าสีน้ำตาล SINGLE SEAT ASSY	1	1	
2	BKW-F4741-00	.ยางรองใต้เบาะ .PAD, SEAT	2	2	
3	BKW-F4723-00	แดมเปอร์ DAMPER, SEAT	2	2	
4	BKW-F476F-00	หมุด PIN, GUIDE	1	1	
5	BKW-F4727-00	สลักยึดเบาะ PIN, SEAT FITTING	1	1	
6	BKW-F4662-00	ตัวยึด STAY	1	1	
7	95D02-06012	โบลท์ หน้าแปลน BOLT, FLANGE DEEP RECESS	2	2	
8	B5V-F4780-10	ชุดล็อกเบาะ SEAT LOCK ASSY	1	1	
9	95022-06012	โบลท์ หน้าแปลน BOLT, FLANGE	2	2	
10	BKW-F478E-00	สายปลดล็อกเบาะ CABLE, SEAT LOCK	1	1	
11	BKW-F4799-00	ชุดกฏญแจล็อกเบาะ ROTOR ASSY	1	1	
12	BKW-F117K-00	เหล็กยึดชุดกฏญแจเบาะ STAY, LOCK	1	1	
13	90480-01558	ยางรอง GROMMET	1	1	
14	90159-06855	สกรู พร้อมแหวนรอง SCREW, WITH WASHER	2	2	
15	BKW-F4750-00	ชุดเบาะหลังสีน้ำตาล TANDEM SEAT ASSY	1	1	
16	16S-F4741-10	.ยางรองใต้เบาะ .PAD, SEAT	4	4	
17	95022-08014	โบลท์ หน้าแปลน BOLT, FLANGE	2	2	
18	BKW-F472T-00	ฝาครอบชุดล็อกเบาะ COVER, SEAT LOCK	1	1	
19	97707-50012	สกรูเกลียวขยวปล่อย SCREW, TRUSS HEAD TAPPING	2	2	
20	BKW-F4773-00	ก้านดก HANDLE, SEAT	1	1	
21	95D32-06016	โบลท์ หน้าแปลน BOLT, FLANGE DEEP RECESS	4	4	
22	90338-18122	ฝาปิด PLUG	2	2	
23	2ND-F8152-00	ไขควง DRIVER	1	1	
24	5HU-F8151-00	ด้ามไขควง GRIP, DRIVER	1	1	
25	BKW-F8186-00	กล่อง POUCH	1	1	

FIG. 23 ชุดล้อหน้า

FRONT WHEEL

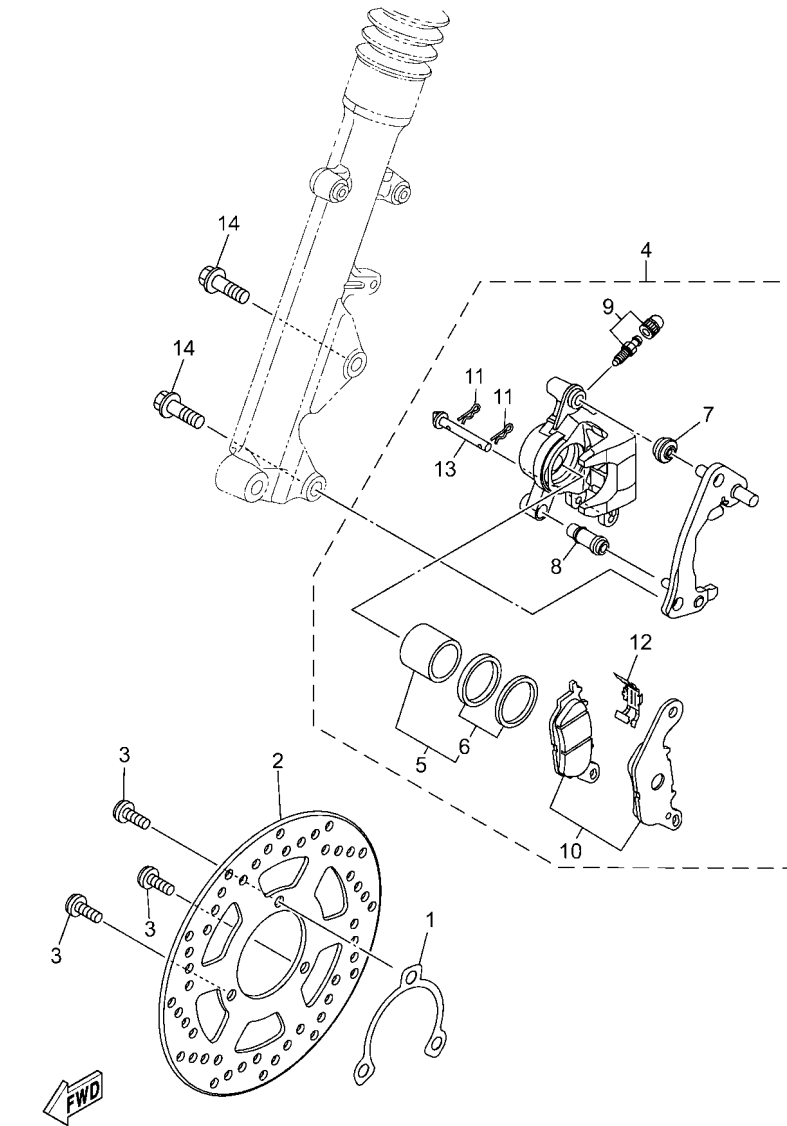
REF. NO.	หมายเลขอะไหล่ PART NO.	ชื่ออะไหล่และรายละเอียด DESCRIPTION	BKW2	BKW3	หมายเหตุ REMARKS
1	1FC-F5111-00-WN	ดุมล้อหน้าสีเทา (00WN, CIS) HUB, FRONT	1	1	สีเทา CIS
2	90560-10292	บูชล้อหน้า SPACER	1	1	
3	93106-20808	ซีลน้ำมันล้อหน้า OIL SEAL	1	1	
4	93306-300X9	ลูกปืน BEARING	2	2	
5	94109-16800	ยางนอก TIRE (90/100-16M/C 51P)	1	1	INOUE INOUE
6	94209-16800	ยางใน TUBE (2.75/3.00-16 TR4)	1	1	INOUE INOUE
7	94309-16800	ยางรองขอบล้อ BAND, RIM	1	1	
8	BKW-F5104-00	ซี่ล้อหน้า SPOKE SET, FRONT	1	1	
9	94421-16801	วงล้อ (2.15-16) RIM (2.15-16)	1	1	
10	90387-10835	ปลอกกรอง COLLAR	1	1	
11	BJ7-F5181-00	แกนล้อหน้า AXLE, WHEEL	1	1	
12	95602-10200	น็อต NUT, SELF-LOCKING	1	1	
13	BKW-F5190-00	ชุดเฟืองไมล์ GEAR UNIT ASSY	1	1	



BKW1431-Z230

FIG. 24 ชุดดิสก์เบรคหน้า

FRONT BRAKE CALIPER



BKW1431-Z240

REF. NO.	หมายเลขอะไหล่ PART NO.	ชื่ออะไหล่และรายละเอียด DESCRIPTION	BKW2	BKW3	หมายเหตุ REMARKS
1	1FC-F518A-00	แผ่นรองจานดิสก์เบรค PLATE, FITTING	1	1	
2	1FC-F582U-11	จานดิสก์เบรค 3 รู DISK, BRAKE (RIGHT)	1	1	
3	90111-08815	โบลท์หัวหกเหลี่ยม BOLT, HEXAGON SOCKET BUTTON	3	3	
4	2PH-F580U-01	ชุดแม่ปั๊มดิสก์เบรคกลางหน้า CALIPER ASSY (RIGHT)	1	1	
5	2BM-F5802-00	.ชุดลูกสูบดิสก์เบรค .PISTON ASSY, CALIPER	1	1	
6	5YP-F5803-50	.ซีลลูกสูบดิสก์เบรค .CALIPER SEAL KIT	1	1	
7	2BM-F5917-00	.ลูกยางดิสก์เบรค .BOOT, CALIPER	1	1	
8	5YP-F5937-00	.ลูกยางกันฝุ่น .BOOT 2	1	1	
9	4C9-W0048-00	.สกรูไล้ลมดิสก์เบรค .BLEED SCREW KIT	1	1	
10	2BM-F5805-00	.ผ้าดิสก์เบรค .BRAKE PAD KIT	1	1	
11	5YP-F5925-01	.คลิป .CLIP	2	2	
12	2BM-F5919-00	.ตัวล็อคผ้าดิสก์เบรค .SUPPORT, PAD	1	1	
13	5YP-F5924-00	.สลักล็อคปั๊มดิสก์เบรค .PIN, PAD	1	1	
14	90105-10831	โบลท์ หน้าแปลน BOLT, FLANGE	2	2	

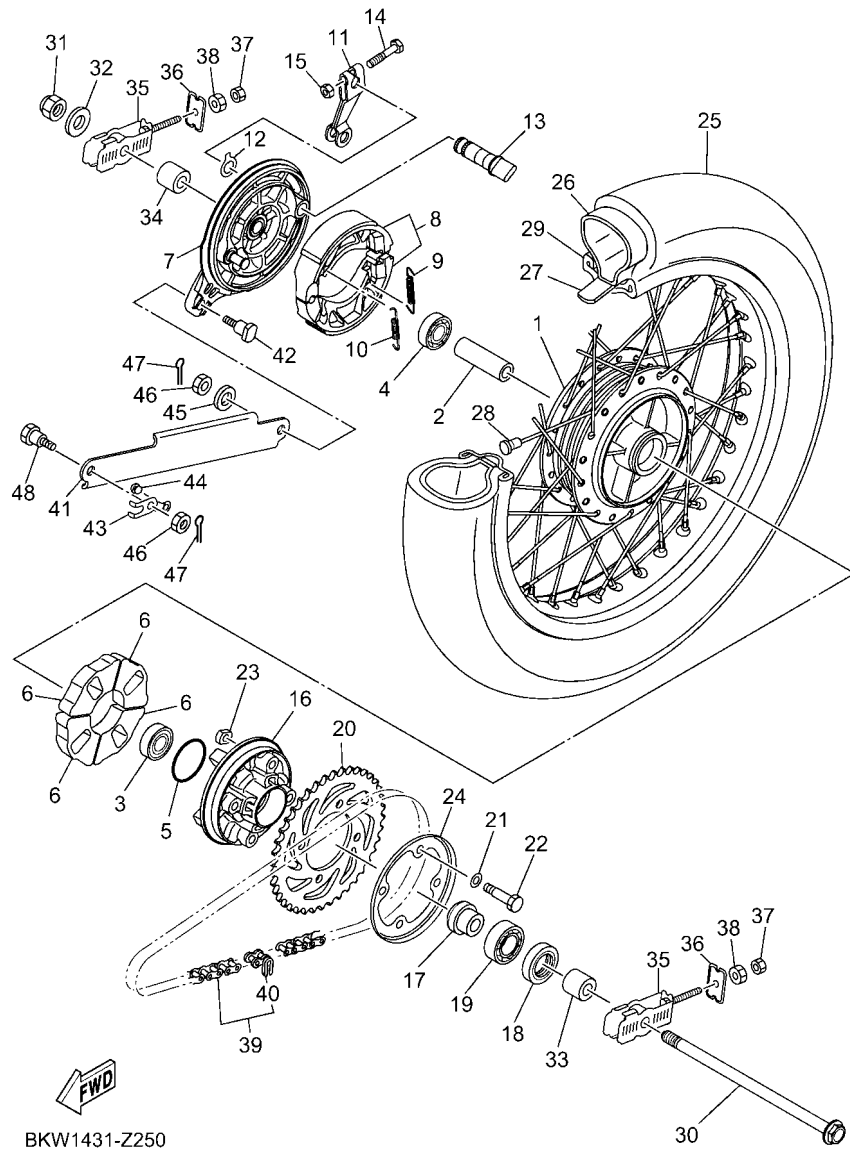
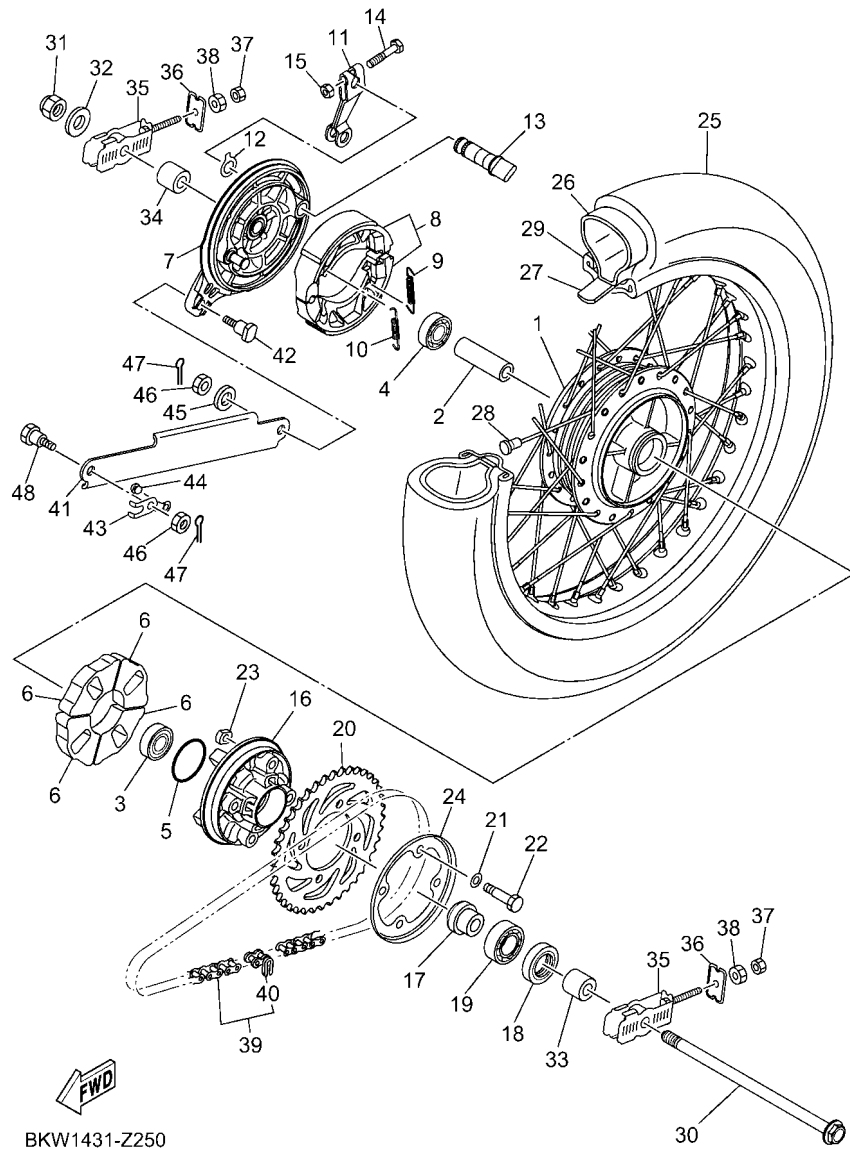


FIG. 25 ชุดล้อหลัง

REAR WHEEL

REF. NO.	หมายเลขอะไหล่ PART NO.	ชื่ออะไหล่และรายละเอียด DESCRIPTION	BKW2	BKW3	หมายเหตุ REMARKS
1	1S9-F5311-00-WN	ดุมหลังสีเทา HUB, REAR	1	1	สีเทา CIS
2	90387-12860	ปลอกกรอง COLLAR	1	1	
3	93306-301YR	ลูกปืน BEARING	1	1	
4	93306-301YP	ลูกปืน BEARING	1	1	
5	93210-41041	โอริง O-RING	1	1	
6	1FC-F5364-00	ยางดุมหลัง DAMPER	4	4	
7	1S9-F5321-00-WN	งานเบรคหลังสีเทา (00WN, CIS) PLATE, BRAKE SHOE	1	1	สีเทา CIS
8	1S9-F530K-00	ชุดดรัมเบรคหลัง BRAKE SHOE SET	1	1	
9	90506-12001	สปริงดรัมเบรค 1 SPRING, TENSION	1	1	
10	90506-15001	สปริงดรัมเบรค 2 SPRING, TENSION	1	1	
11	BKW-F5355-00	ขาเบรคหลัง LEVER, CAMSHAFT	1	1	
12	16S-F533A-00	แผ่นเตือนผ้าเบรคหมด PLATE, INDICATOR	1	1	
13	1S9-F5351-00	ตัวล๊อคงานเบรค CAMSHAFT	1	1	
14	90101-06046	โบลท์ BOLT	1	1	
15	95302-06600	น๊อต NUT, HEXAGON	1	1	
16	16S-F5366-00	ดุมสเตอร์หลัง CLUTCH, HUB	1	1	
17	90387-12868	ปลอกกรอง COLLAR	1	1	
18	93106-26823	ซีลน้ำมัน OIL SEAL	1	1	
19	93306-054YK	ลูกปืน BEARING	1	1	
20	1FC-F5440-00	สเตอร์หลัง 40 ฟัน SPROCKET, DRIVEN (40T)	1	1	
21	90201-08057	แหวนรอง WASHER, PLATE	4	4	
22	90101-08848	โบลท์ BOLT	4	4	
23	90179-08826	น๊อต NUT	4	4	
24	1FC-F5414-00	แผ่นรองสเตอร์หลัง SPACER	1	1	
25	94109-16800	ยางนอก TIRE (90/100-16M/C 51P)	1	1	INOUE INOUE
26	94209-16800	ยางใน TUBE (2.75/3.00-16 TR4)	1	1	INOUE INOUE
27	94309-16800	ยางรองขอบล้อ BAND, RIM	1	1	



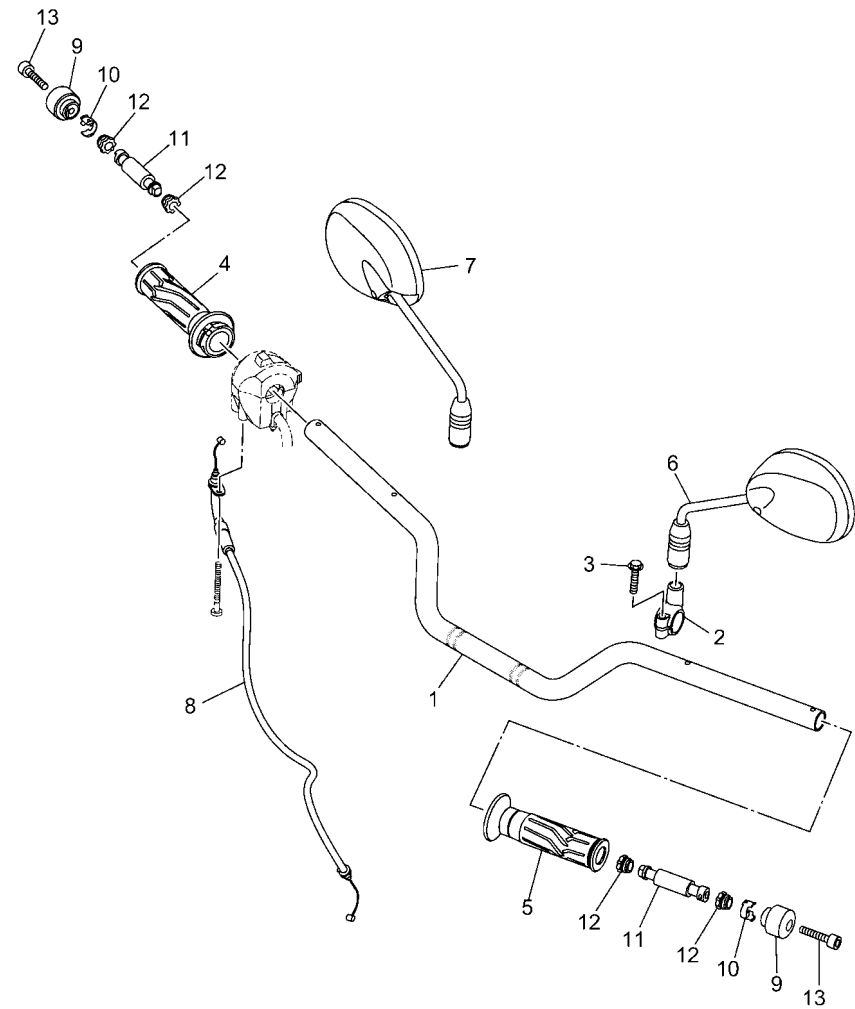


BKW1431-Z250

FIG. 25 ชุดล้อหลัง

REAR WHEEL

REF. NO.	หมายเลขอะไหล่ PART NO.	ชื่ออะไหล่และรายละเอียด DESCRIPTION	BKW2	BKW3	หมายเหตุ REMARKS
28	BKW-F5304-00	ชุดซี่ล้อหลัง SPOKE SET, REAR	1	1	
29	94421-16802	วงล้อ (2.15-16) RIM (2.15-16)	1	1	
30	1S9-F5381-10	แกนล้อหลัง AXLE, WHEEL	1	1	
31	90185-12804	น็อตล็อก NUT, SELF-LOCKING	1	1	
32	90201-12833	แหวนรอง WASHER, PLATE	1	1	
33	16S-F5383-00	ปลอกกรอง COLLAR, WHEEL	1	1	
34	1FC-F5377-00	ปลอกกรอง COLLAR, WHEEL	1	1	
35	5VT-F5389-00	ตัวดึงโซ่ PULLER, CHAIN 2	2	2	
36	5VT-F539F-01	ฝาปิดดึงโซ่ PLATE 1	2	2	
37	95302-06600	น็อต NUT, HEXAGON	2	2	
38	90170-06809	น็อต NUT	2	2	
39	94A40-23110	ชุดโซ่/ข้อต่อ SET, CHAIN (RK 420EL1 110L)	1	1	
40	94668-L9001	.ข้อต่อโซ่ .JOINT, CHAIN (RK 420EL1)	1	1	
41	BKW-F5371-00	ขายึดจานเบรค BAR, TENSION	1	1	
42	90109-08816	โบลท์ BOLT	1	1	
43	BKW-F5365-00	แผ่นยางรองบังคับ PLATE, DAMPER FITTING	1	1	
44	B5V-F1717-00	แผ่นรอง DAMPER	1	1	
45	92902-08200	แหวนรอง WASHER	1	1	
46	95302-08600	น็อต NUT, HEXAGON	2	2	
47	91402-20012	สลัก PIN, COTTER	2	2	
48	90109-08223	โบลท์ BOLT	1	1	

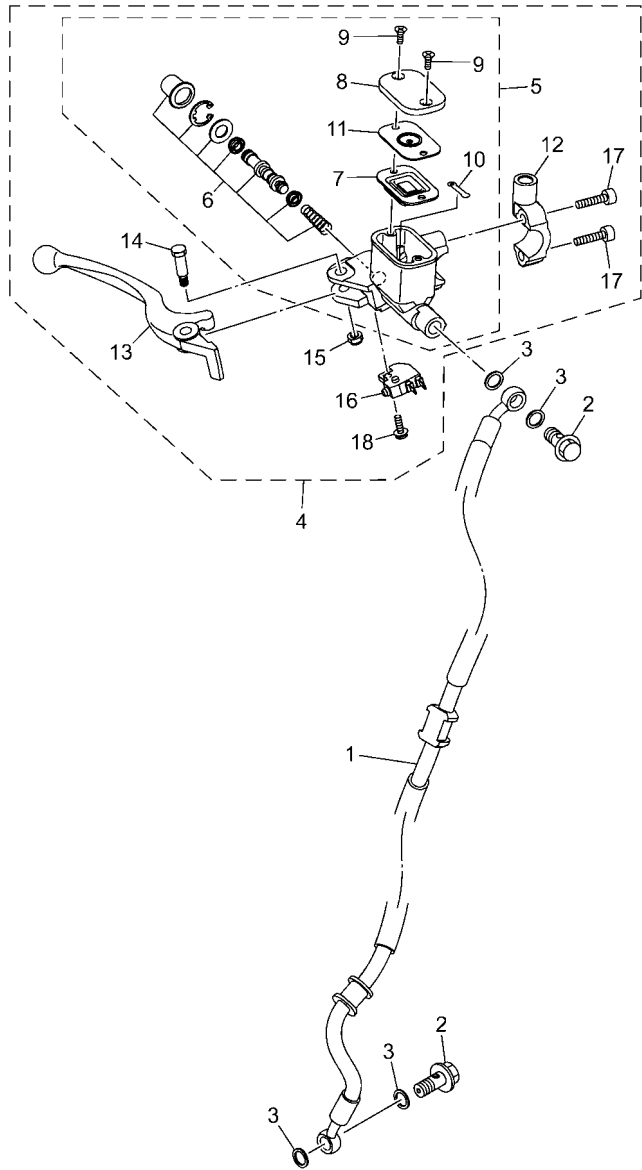


BKW1431-Z260

FIG. 26 ชุดแฮนด์ & สายเร่ง

STEERING HANDLE & CABLE

REF. NO.	หมายเลขอะไหล่ PART NO.	ชื่ออะไหล่และรายละเอียด DESCRIPTION	BKW2	BKW3	หมายเหตุ REMARKS
1	BKW-F6111-00	แฮนด์ลีด้า HANDLEBAR	1	1	
2	BKW-F629N-10	ขายึดกระจก BRACKET, MIRROR 1	1	1	
3	95027-06025	โบลท์ หน้าแปลน BOLT, FLANGE	1	1	
4	BKW-F6240-00	ชุดปลอกคันเร่ง GRIP ASSY	1	1	
5	BKW-F6241-00	ปลอกแฮนด์ซ้าย GRIP	1	1	
6	BKW-F6280-00	กระจกมองหลัง (ซ้าย) REAR VIEW MIRROR ASSY (LEFT)	1	1	
7	BKW-F6290-00	กระจกมองหลัง (ขวา) REAR VIEW MIRROR ASSY (RIGHT)	1	1	
8	BKW-F6301-00	ชุดสายคันเร่ง THROTTLE CABLE ASSY	1	1	
9	BKW-F6246-00	จุดปิดปลายแฮนด์ END, GRIP	2	2	
10	B5V-F6257-00	ยางรอง STOPPER	2	2	
11	BKW-F622H-00	ใส่แฮนด์ WEIGHT	2	2	
12	1S9-F622F-00	ลูกยาง DAMPER, LOCATING 1	4	4	
13	91317-06030	โบลท์ BOLT, HEXAGON SOCKET HEAD	2	2	



BKW1431-Z270

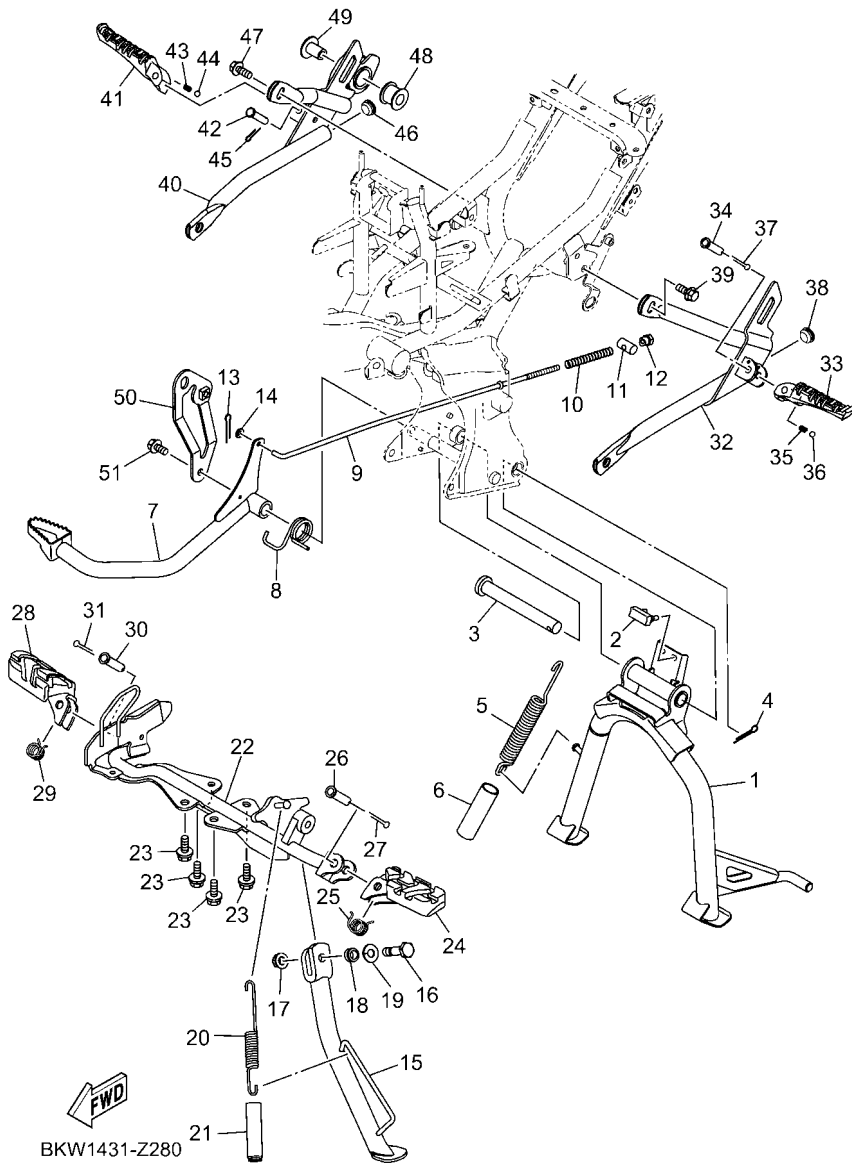
FIG. 27 ชุดแม่ปั๊มเบรคหน้า

FRONT MASTER CYLINDER

REF. NO.	หมายเลขอะไหล่ PART NO.	ชื่ออะไหล่และรายละเอียด DESCRIPTION	BKW2	BKW3	หมายเหตุ REMARKS
1	BKW-F5872-00	สายน้ำมันดิสคเบรคหน้า HOSE, BRAKE 1	1	1	
2	90401-10812	โบลท์ยูเนียน BOLT, UNION	2	2	
3	90201-10118	แหวนรอง WASHER, PLATE	4	4	
4	2ND-F583T-03	ชุดแม่ปั๊มดิสคเบรค MASTER CYLINDER ASSY	1	1	
5	2ND-F5870-00	.แม่ปั๊มดิสคเบรค .MASTER CYLINDER SUB ASSY	1	1	
6	5P0-F580A-00	.ชุดขอมปั๊มดิสคเบรค .CYLINDER KIT, MASTER	1	1	
7	2ND-F5854-00	.ปะเก็นยางแม่ปั๊ม .DIAPHRAGM, RESERVOIR	1	1	
8	2ND-F5852-00	.ฝาปิดแม่ปั๊มเบรคสีดำ .CAP, RESERVOIR	1	1	
9	36Y-2589H-00	.สกรู .SCREW	2	2	
10	3RW-25889-00	.แผ่นกั้นกันน้ำมัน .SEPARATOR	1	1	
11	2ND-F5855-00	.ยางกระปุกดิสค .BUSH, DIAPHRAGM	1	1	
12	5TL-F5867-11	.ปะกับริบกระปุกดิสค สีดำ .BRACKET, MASTER CYLINDER (BLACK)	1	1	
13	2ND-H3922-00	.มือเบรคข้างขวาสีดำ .LEVER 2	1	1	
14	90109-06577	.โบลท์ .BOLT	1	1	
15	95602-06100	.น๊อตยูเนียน .NUT, SELF-LOCKING	1	1	
16	2DP-H3980-01	.ชุดสวิทช์สัญญาณเบรค .FRONT STOP SWITCH ASSY	1	1	
17	91317-06025	.โบลท์ .BOLT, HEXAGON SOCKET HEAD	2	2	
18	97602-04312	.สกรู .SCREW, PAN HEAD WITH WASHER	1	1	

FIG. 28 ชุดขาตั้ง & เหล็กพักเท้า

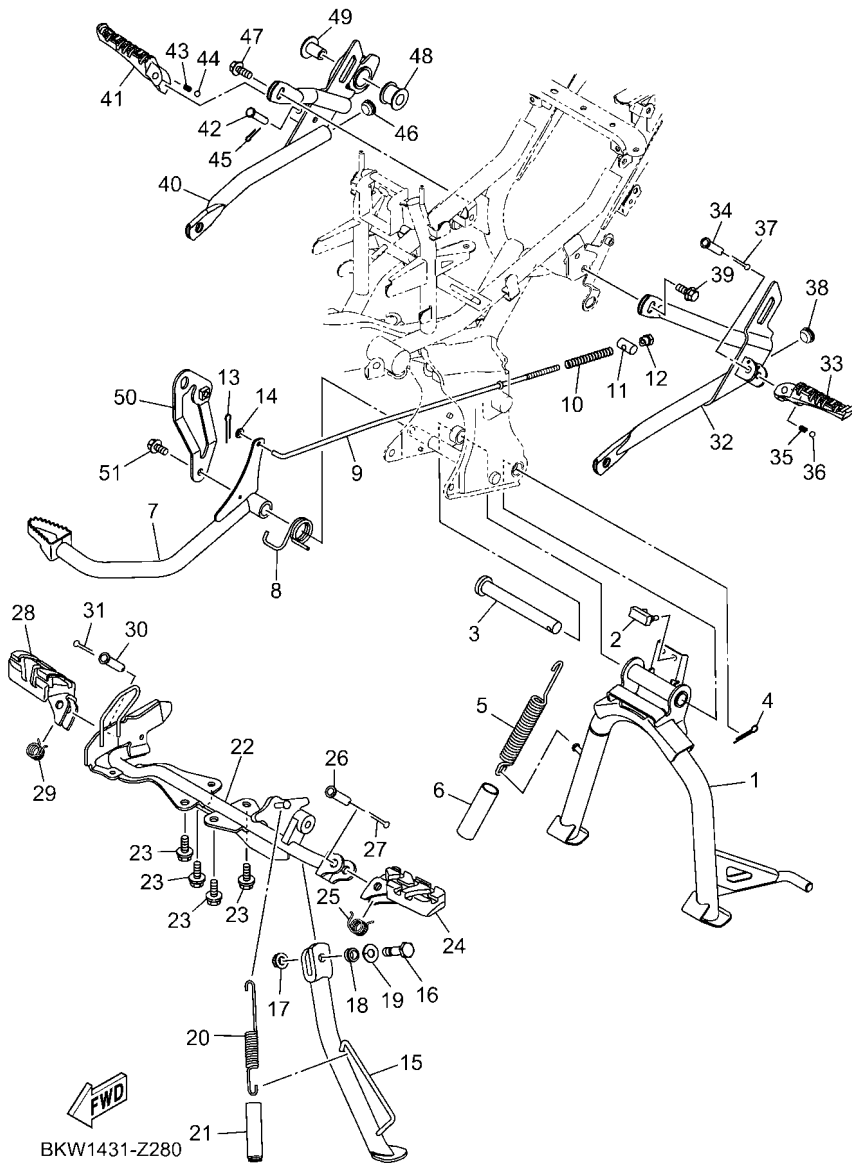
STAND & FOOTREST



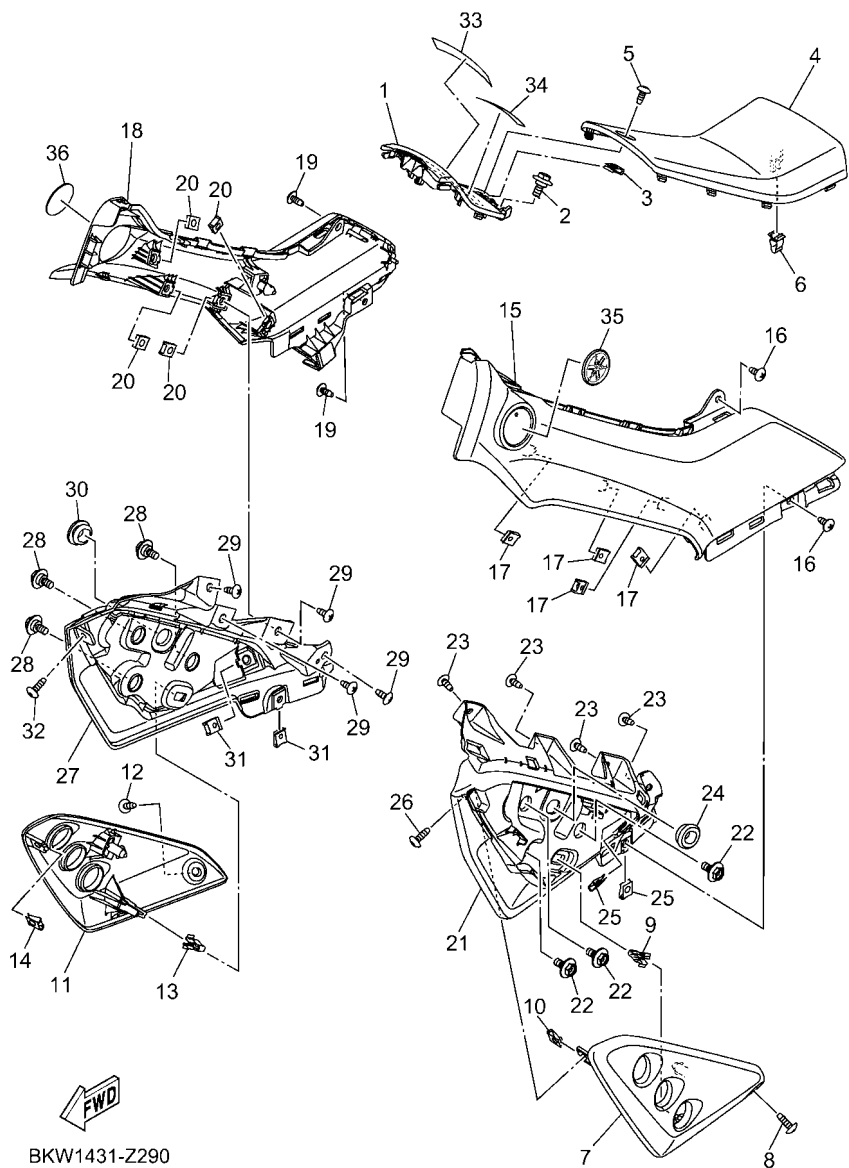
REF. NO.	หมายเลขอะไหล่ PART NO.	ชื่ออะไหล่และรายละเอียด DESCRIPTION	BKW2	BKW3	หมายเหตุ REMARKS
1	BKW-F7111-00	ขาตั้งกลางสีดำ STAND, MAIN	1	1	
2	1FC-F7114-11	ยางรอง STOPPER, MAIN STAND	1	1	
3	1FC-F7112-00	แกนขาตั้ง SHAFT, MAIN STAND	1	1	
4	91401-30030	สลักชนิดผ่า PIN, COTTER	1	1	
5	90506-35806	สปริง SPRING, TENSION	1	1	
6	90445-22800	ท่อระบาย HOSE	1	1	
7	BKW-F7211-00	คันเบรค PEDAL, BRAKE	1	1	
8	BKW-F7426-00	สปริงกันกลับ SPRING, RETURN	1	1	
9	BKW-F7231-00	ก้านเบรค ROD, BRAKE	1	1	
10	90501-10245	สปริง SPRING, COMPRESSION	1	1	
11	90249-12008	สลัก PIN	1	1	
12	90179-06835	น๊อต NUT	1	1	
13	91402-20012	สลัก PIN, COTTER	1	1	
14	92902-06600	แหวนรอง WASHER, PLATE	1	1	
15	BKW-F7311-00	ขาตั้งข้าง STAND, SIDE	1	1	
16	90101-10812	โบลท์ BOLT	1	1	
17	95602-10200	น๊อต NUT, SELF-LOCKING	1	1	
18	90387-10003	ปลอกรอง COLLAR	1	1	
19	90201-10035	แหวนรอง WASHER, PLATE	1	1	
20	90506-26814	สปริง SPRING, TENSION	1	1	
21	90445-18806	ท่อระบาย HOSE	1	1	
22	BKW-F7411-00	เหล็กพักเท้ากลาง FOOTREST 1	1	1	
23	95D32-08016	โบลท์ หน้าแปลน BOLT, FLANGE DEEP RECESS	4	4	
24	BKW-F7451-00	แผ่นรองพักเท้าซ้าย FOOTREST 3	1	1	
25	BKW-F7116-00	สปริง SPRING, MAIN STAND	1	1	
26	90240-10800	สลัก PIN, CLEVIS	1	1	
27	91402-25015	สลักชนิดผ่า PIN, COTTER	1	1	

FIG. 28 ชุดขาตั้ง & เหล็กพักเท้า

STAND & FOOTREST



REF. NO.	หมายเลขอะไหล่ PART NO.	ชื่ออะไหล่และรายละเอียด DESCRIPTION	BKW2	BKW3	หมายเหตุ REMARKS
28	BKW-F7461-00	แผ่นรองพักเท้าหลังขวา FOOTREST 4	1	1	
29	BKW-F7316-00	สปริงข้างข้าง SPRING, SIDE STAND	1	1	
30	90240-10800	สลัก PIN, CLEVIS	1	1	
31	91402-25015	สลักชนิดผ่า PIN, COTTER	1	1	
32	BKW-F7432-00	เหล็กยึดพักเท้าซ้าย BRACKET 1	1	1	
33	2ND-F7431-00	เหล็กพักเท้าหลังซ้าย FOOTREST, REAR 1	1	1	
34	91702-08035	สลัก PIN, CLEVIS	1	1	
35	90501-12743	สปริงแนวรองพักเท้า SPRING, COMPRESSION	1	1	
36	93501-04823	ลูกปืน BALL	1	1	
37	91401-25015	สลักชนิดผ่า PIN, COTTER	1	1	
38	90338-15821	ฝาปิด PLUG	1	1	
39	95D37-08020	โบลท์ หน้าแปลน BOLT, FLANGE DEEP RECESS	1	1	
40	BKW-F7442-00	เหล็กยึดพักเท้าขวา BRACKET 2	1	1	
41	2ND-F7441-00	เหล็กพักเท้าหลังข้างขวา FOOTREST, REAR 2	1	1	
42	91702-08035	สลัก PIN, CLEVIS	1	1	
43	90501-12743	สปริงแนวรองพักเท้า SPRING, COMPRESSION	1	1	
44	93501-04823	ลูกปืน BALL	1	1	
45	91401-25015	สลักชนิดผ่า PIN, COTTER	1	1	
46	90338-15821	ฝาปิด PLUG	1	1	
47	95D37-08020	โบลท์ หน้าแปลน BOLT, FLANGE DEEP RECESS	1	1	
48	5VT-E4747-00	ยางรอง ท่อไอเสีย DAMPER, MUFFLER	1	1	
49	90387-08812	ปลอกกรอง COLLAR	1	1	
50	BKW-F194J-00	ตัวยึดท่อไอเสีย STAY, MUFFLER	1	1	
51	95D32-08016	โบลท์ หน้าแปลน BOLT, FLANGE DEEP RECESS	1	1	

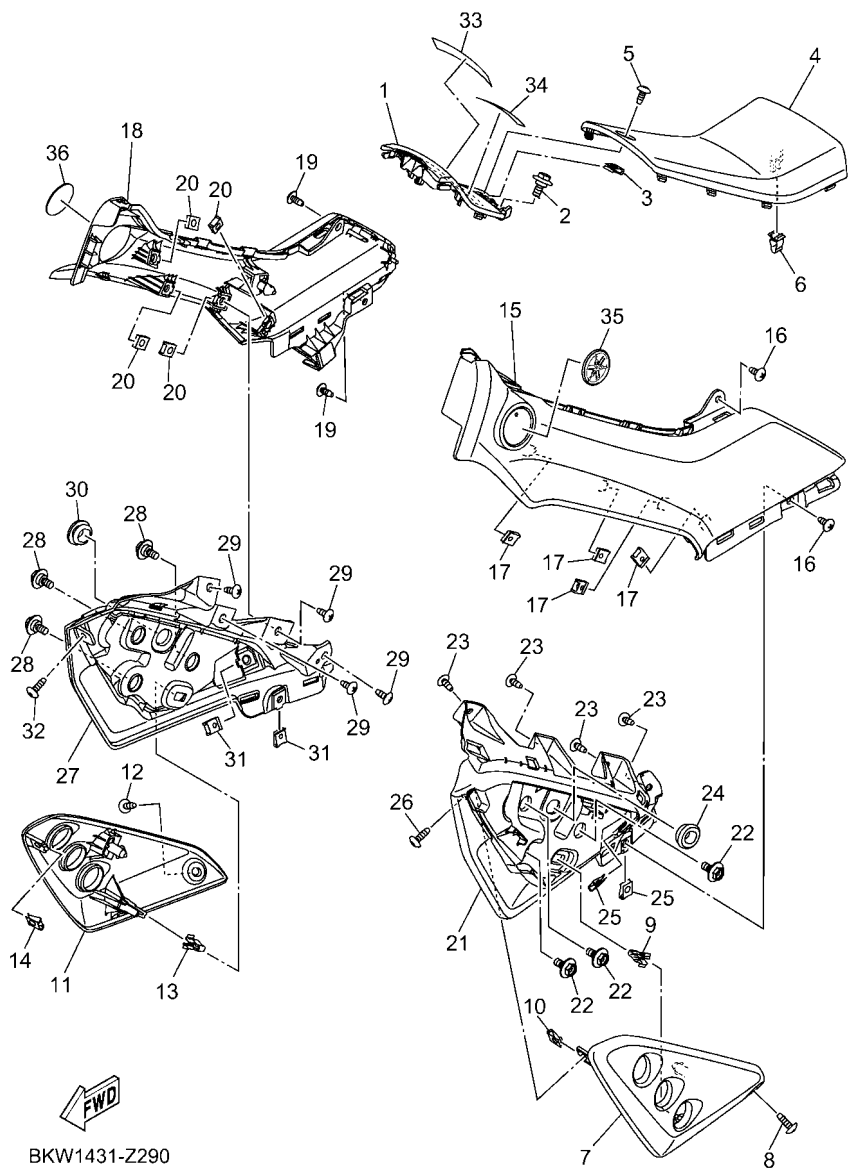


BKW1431-Z290

FIG. 29 ชุดบังลม

LEG SHIELD

REF. NO.	หมายเลขอะไหล่ PART NO.	ชื่ออะไหล่และรายละเอียด DESCRIPTION	BKW2	BKW3	หมายเหตุ REMARKS
1	BKW-F8365-00-P0	ฝาบนสีน้ำตาล (1864, MYNS1) COVER	1	1	UR สำหรับ MYNS1 UR FOR MYNS1
	BKW-F8365-00-P1	ฝาบนสีดำ (1579, MDNM6) COVER	1	1	UR สำหรับ MDNM6 UR FOR MDNM6
	BKW-F8365-00-P2	ฝาบนสีฟ้า (1878, DBSB) COVER	1	1	UR สำหรับ DBSB UR FOR DBSB
	BKW-F8365-00-P3	ฝาบนสีเหลือง (0251, RYC1) COVER	1	1	UR สำหรับ RYC1 UR FOR RYC1
2	90109-068B5	โบลท์ BOLT	1	1	
3	90183-05807	น็อตสปริง NUT, SPRING	1	1	
4	BKW-F8378-00	ฟาล้าง PAD	1	1	
5	90160-05808	สกรู SCREW, ROUND TAPPING	1	1	
6	90464-07018	แคลมป์ CLAMP	1	1	
7	BKW-F835U-00-P0	ฝาหลังซ้ายสีเทา (1160, MS1) PANEL 1	1	1	สีเทา MS1
8	90160-05814	สกรู SCREW, ROUND TAPPING	1	1	
9	90464-07018	แคลมป์ CLAMP	1	1	
10	90183-05807	น็อตสปริง NUT, SPRING	1	1	
11	BKW-F835V-00-P0	ฝาหลังขวาสีเทา (1160, MS1) PANEL 2	1	1	สีเทา MS1
12	90160-05814	สกรู SCREW, ROUND TAPPING	1	1	
13	90464-07018	แคลมป์ CLAMP	1	1	
14	90183-05807	น็อตสปริง NUT, SPRING	1	1	
15	BKW-F837L-00-P0	ฝาคอนโซลซ้ายสีน้ำตาล (1864, MYNS1) PANEL, CONSOLE 1	1	1	UR สำหรับ MYNS1 UR FOR MYNS1
	BKW-F837L-00-P1	ฝาคอนโซลซ้ายสีดำ (1579, MDNM6) PANEL, CONSOLE 1	1	1	UR สำหรับ MDNM6 UR FOR MDNM6
	BKW-F837L-00-P2	ฝาคอนโซลซ้ายสีฟ้า (1878, DBSB) PANEL, CONSOLE 1	1	1	UR สำหรับ DBSB UR FOR DBSB
	BKW-F837L-00-P3	ฝาคอนโซลซ้ายสีเหลือง (0251, RYC1) PANEL, CONSOLE 1	1	1	UR สำหรับ RYC1 UR FOR RYC1
16	97707-50012	สกรูเกลียวปล้อ SCREW, TRUSS HEAD TAPPING	2	2	
17	90183-05807	น็อตสปริง NUT, SPRING	4	4	
18	BKW-F837M-00-P0	ฝาคอนโซลขวาสีน้ำตาล (1864, MYNS1) PANEL, CONSOLE 2	1	1	UR สำหรับ MYNS1 UR FOR MYNS1
	BKW-F837M-00-P1	ฝาคอนโซลขวาสีดำ (1579, MDNM6) PANEL, CONSOLE 2	1	1	UR สำหรับ MDNM6 UR FOR MDNM6
	BKW-F837M-00-P2	ฝาคอนโซลขวาสีฟ้า (1878, DBSB) PANEL, CONSOLE 2	1	1	UR สำหรับ DBSB UR FOR DBSB
	BKW-F837M-00-P3	ฝาคอนโซลขวาสีเหลือง (0251, RYC1) PANEL, CONSOLE 2	1	1	UR สำหรับ RYC1 UR FOR RYC1



BKW1431-Z290

FIG. 29 ชุดบังลม

LEG SHIELD

REF. NO.	หมายเลขอะไหล่ PART NO.	ชื่ออะไหล่และรายละเอียด DESCRIPTION	BKW2	BKW3	หมายเหตุ REMARKS
19	97707-50012	สกรูเกลียวปัลลอย SCREW, TRUSS HEAD TAPPING	2	2	
20	90183-05807	น๊อตสปริง NUT, SPRING	4	4	
21	BKW-F836K-00	แผงตัวใน 1 PANEL, INNER 1	1	1	
22	90109-068B5	โบลท์ BOLT	3	3	
23	97702-50012	สกรูเกลียวปัลลอย SCREW, TAPPING	4	4	
24	90480-01559	ยางรอง GROMMET	1	1	
25	90183-05807	น๊อตสปริง NUT, SPRING	2	2	
26	90160-05814	สกรู SCREW, ROUND TAPPING	1	1	
27	BKW-F836L-00	แผงตัวใน 2 PANEL, INNER 2	1	1	
28	90109-068B5	โบลท์ BOLT	3	3	
29	97702-50012	สกรูเกลียวปัลลอย SCREW, TAPPING	4	4	
30	90480-01559	ยางรอง GROMMET	1	1	
31	90183-05807	น๊อตสปริง NUT, SPRING	2	2	
32	90160-05814	สกรู SCREW, ROUND TAPPING	1	1	
33	B15-F1568-00	สติ๊กเกอร์คำเตือน LABEL, WARNING	1	1	
34	1DC-F1659-01	สติ๊กเกอร์คำเตือนการสวมหมวกนิรภัย LABEL, SAFETY	1	1	
35	BKW-F175C-00	โลโก้ส้อมเสียง 32 มม. TUNING FORK MARK	1	1	
36	BKW-F175C-00	โลโก้ส้อมเสียง 32 มม. TUNING FORK MARK	1	1	





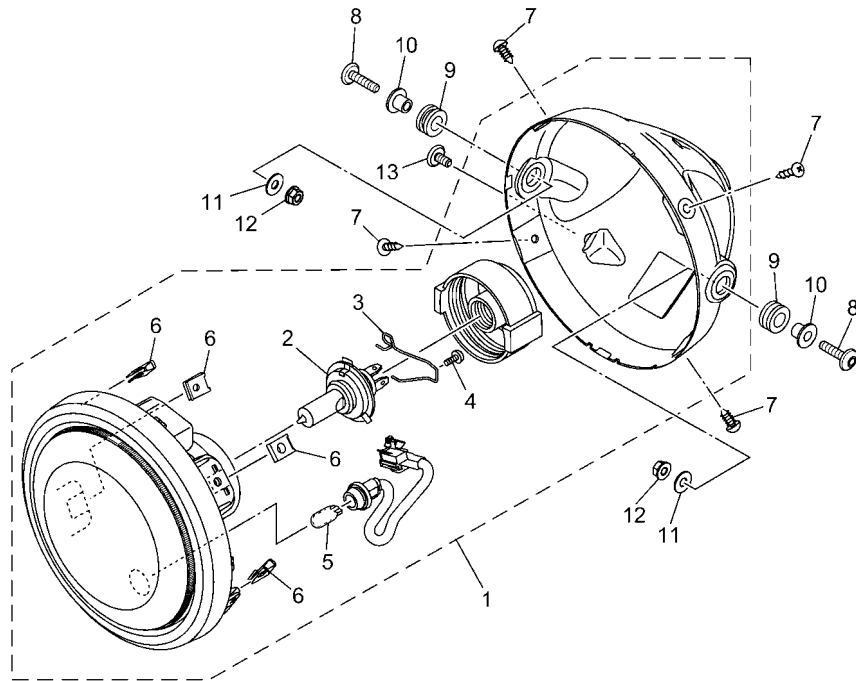






FIG. 34 ชุดไฟหน้า

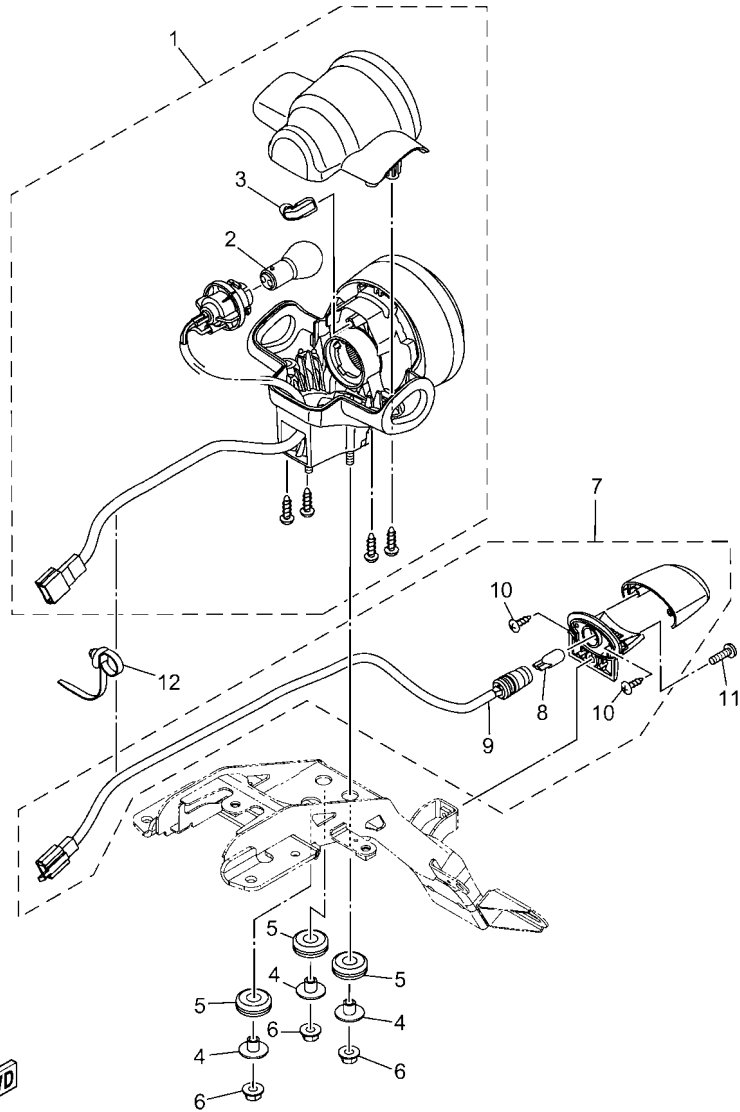
HEADLIGHT



REF. NO.	หมายเลขอะไหล่ PART NO.	ชื่ออะไหล่และรายละเอียด DESCRIPTION	BKW2	BKW3	หมายเหตุ REMARKS
1	BKW-H4310-00	ชุดไฟหน้า มีขั้วมีหลอด HEADLIGHT UNIT ASSY	1	1	
2	2ND-H4314-00	.หลอดไฟหน้าฮาโลเจน (12V35/35W) .BULB, HEADLIGHT (12V-35/35W)	1	1	
3	1FC-H4393-10	.สปริง .SPRING SUPPORT	1	1	
4	5B9-H4192-00	.สกรู .SCREW, SPECIAL	1	1	
5	31B-H5353-00	.หลอดไฟหรี่ 12V-5W .BULB (12V-5W)	1	1	
6	90183-05807	.น็อตสปริง .NUT, SPRING	4	4	
7	97707-50016	สกรูเกลียวปлой SCREW, TRUSS HEAD TAPPING	4	4	
8	90111-06885	โบลท์หัวหกเหลี่ยม BOLT, HEXAGON SOCKET BUTTON	2	2	
9	90480-14825	ยางรอง GROMMET	2	2	
10	90387-068G3	ปลอกกรอง COLLAR	2	2	
11	90201-06079	แหวนรอง WASHER, PLATE	2	2	
12	95702-06500	น็อต หน้าแปลน NUT, FLANGE	2	2	
13	90111-06119	โบลท์หัวหกเหลี่ยม BOLT, HEXAGON SOCKET BUTTON	1	1	



BKW1431-Z340



**FWD**  
BKW1431-Z350

**FIG. 35 ชุดไฟท้าย**

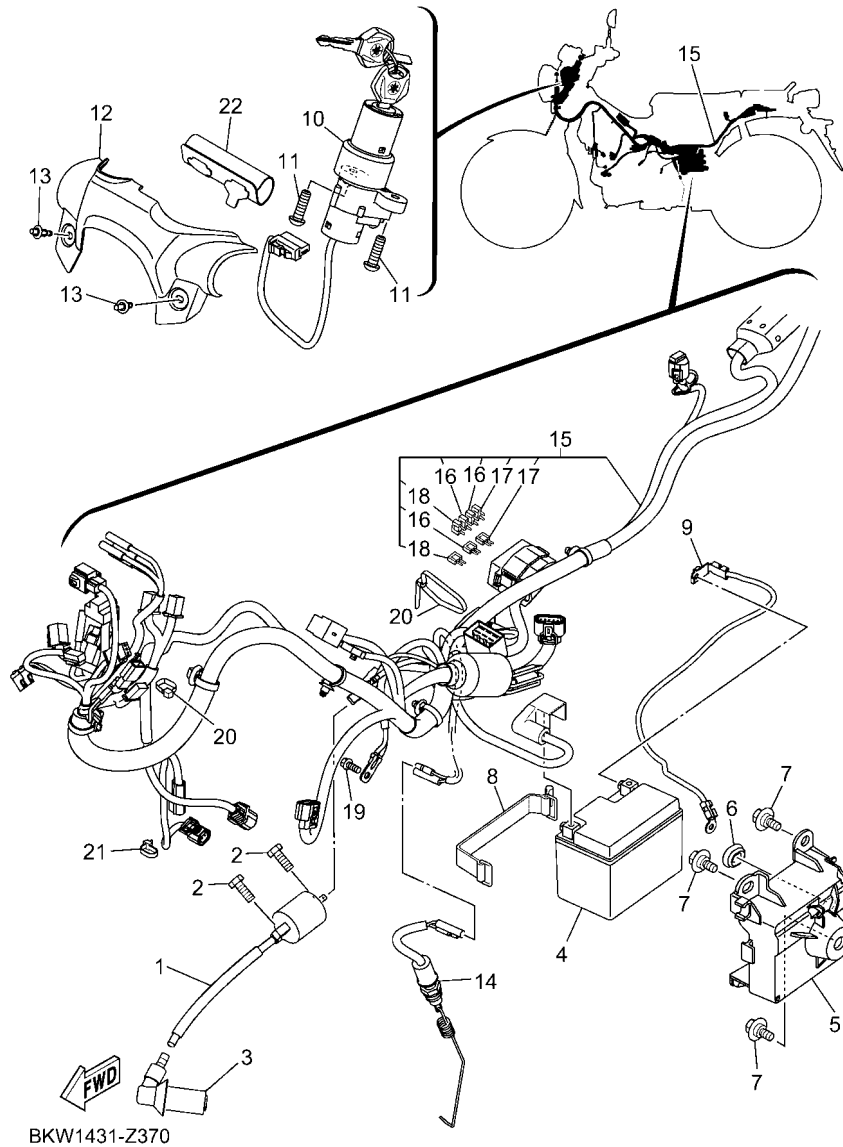
**TAILLIGHT**

REF. NO.	หมายเลขอะไหล่ PART NO.	ชื่ออะไหล่และรายละเอียด DESCRIPTION	BKW2	BKW3	หมายเหตุ REMARKS
1	BKW-H4710-00	ชุดไฟท้าย มีขั้วมีหลอด TAILLIGHT UNIT ASSY	1	1	
2	4AC-H4714-00	.หลอดไฟ .BULB (12V-21/5W)	1	1	
3	2BM-H411V-00	.ท่ออากาศ .CAP	1	1	
4	90387-05831	ปลอกทรง COLLAR	3	3	
5	90480-12826	ยางรอง GROMMET	3	3	
6	95702-05500	น็อต พร้อมแหวนรอง NUT, FLANGE	3	3	
7	BKW-H4740-00	ชุดไฟส่องป้ายทะเบียน LICENSE LIGHT ASSY	1	1	
8	2ND-H4744-00	.หลอดไฟ .BULB (12V-5W)	1	1	
9	BKW-H4547-00	.สายไฟส่องป้ายทะเบียน .CORD, LICENSE LIGHT	1	1	
10	1CK-H4726-00	.สกรู .SCREW	2	2	
11	98907-04014	สกรู SCREW, BIND	1	1	
12	90464-36007	แคลมป์ CLAMP	1	1	



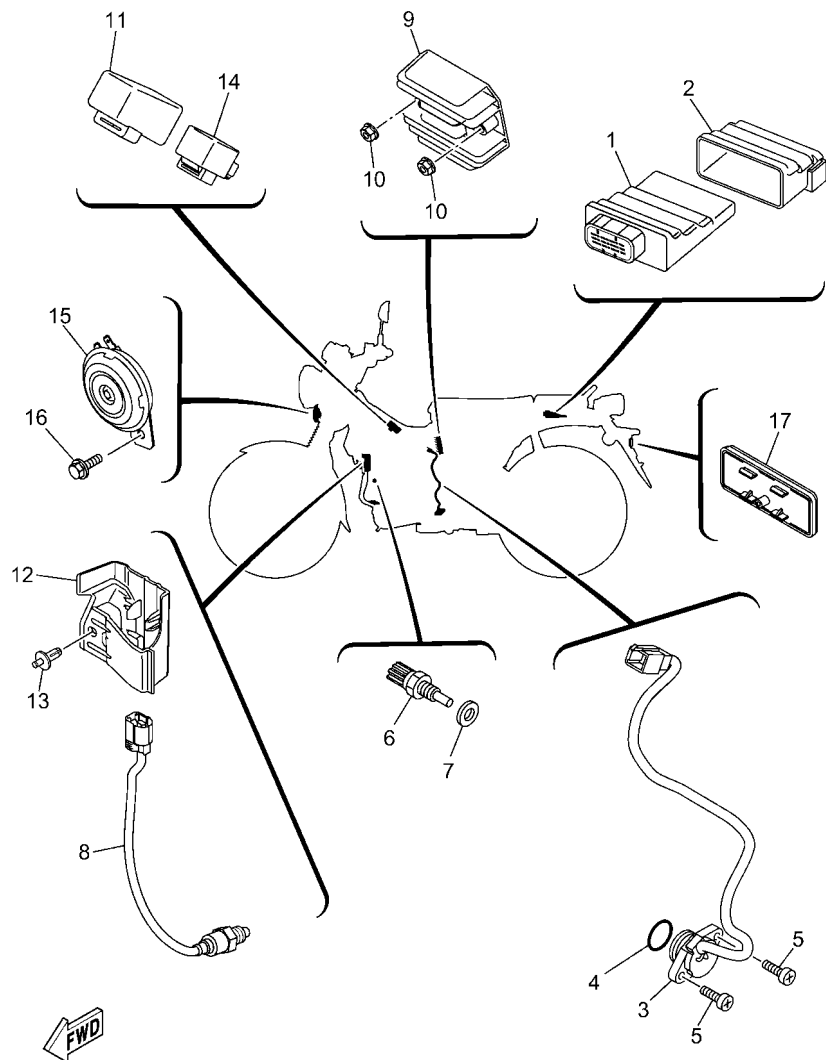
FIG. 37 ชุดระบบไฟ 1

ELECTRICAL 1



BKW1431-Z370

REF. NO.	หมายเลขอะไหล่ PART NO.	ชื่ออะไหล่และรายละเอียด DESCRIPTION	BKW2	BKW3	หมายเหตุ REMARKS
1	B5V-H2310-00	ชุดคอยล์หัวเทียน IGNITION COIL ASSY	1	1	
2	95E32-06016	โบลท์ BOLT, FLANGE DEEP RECESS	2	2	
3	2PH-H2370-10	ปลั๊กหัวเทียน PLUG CAP ASSY	1	1	
4	2BB-H2100-00	ชุดแบตเตอรี่ 3 แอมป์(ไม่เติมน้ำกลั่น) BATTERY ASSY (YUASA YTZ4V)	1	1	
5	BKW-H212B-00	กล่องแบตเตอรี่ BOX, BATTERY 1	1	1	
6	90480-01559	ยางรอง GROMMET	1	1	
7	90109-068B5	โบลท์ BOLT	3	3	
8	BKW-H2131-00	สายรัดแบตเตอรี่ BAND, BATTERY	1	1	
9	BKW-H2116-00	ชุดสายไฟแบตเตอรี่ขั้วลบ WIRE, MINUS LEAD	1	1	
10	BKW-H2501-00	ชุดสวิตช์กุญแจ MAIN SWITCH STEERING LOCK	1	1	
11	90149-06002	สกรู SCREW	2	2	
12	BKW-H2568-00	ฝาครอบ COVER, MAIN SWITCH	1	1	
13	90269-06816	หมุด RIVET	2	2	
14	1FC-H2530-01	สวิตช์ไฟเบรคหลัง STOP SWITCH ASSY	1	1	
15	BKW-H2590-00	ชุดสายไฟเมน WIRE HARNESS ASSY	1	1	
16	2BM-H2151-01	.ฟิวส์ .FUSE (7.5A)	3	3	
17	B8A-H2151-11	.ฟิวส์ .FUSE (15A)	2	2	
18	B5V-H2151-90	.ฟิวส์ .FUSE (5A)	2	2	
19	95E32-06014	โบลท์ BOLT, FLANGE DEEP RECESS	1	1	
20	90464-36800	แคลมป์ CLAMP	2	2	
21	90464-70800	แคลมป์ CLAMP	1	1	
22	BKW-H1662-00	ฝาครอบ COVER, CONNECTER	1	1	



BKW1431-Z380

FIG. 38 ชุดระบบไฟ 2

ELECTRICAL 2

REF. NO.	หมายเลขอะไหล่ PART NO.	ชื่ออะไหล่และรายละเอียด DESCRIPTION	BKW2	BKW3	หมายเหตุ REMARKS
1	BKW-H591A-00	ชุดกล่องควบคุม ECU ENGINE CONTROL UNIT ASSY	1	1	
2	BKW-H5546-00	ปลอก BAND	1	1	
3	16S-H2540-00	ชุดสวิตช์เกียร์ว่าง NEUTRAL SWITCH ASSY	1	1	
4	93210-21802	โอริง O-RING	1	1	
5	98502-05016	สกรูหัวแฉก SCREW,PAN HEAD	2	2	
6	B7J-H3591-00	เซ็นเซอร์วัดความร้อน THERMO UNIT	1	1	
7	90430-10806	ปะเก็น GASKET	1	1	
8	2BM-H592A-20	อ็อกซิเจนเซ็นเซอร์ SENSOR, OXYGEN	1	1	
9	2BL-H1960-10	ตัวขาร์ท และตัวควบคุมไฟหน้า RECTIFIER & REGULATOR ASSY	1	1	
10	95702-06500	น็อต หน้าแปลน NUT, FLANGE	2	2	
11	5TN-H1940-01	ชุดรีเลย์สตาร์ท STARTER RELAY ASSY	1	1	
12	BKW-H246B-00	ฝาครอบ COVER 1	1	1	
13	90269-06816	หมุด RIVET	1	1	
14	B3F-H3350-10	ชุดรีเลย์แฟลชเซอร์ FLASHER RELAY ASSY	1	1	
15	1ST-H3371-00	แตร HORN	1	1	
16	95D32-06012	bolt หน้าแปลน BOLT, FLANGE DEEP RECESS	1	1	
17	BE1-H5130-00	ชุดแผ่นสะท้อนแสงหลัง REAR REFLECTOR ASSY	1	1	



ดัชนี หมายเลขอะไหล่  
NUMERICAL INDEX

หมายเลขอะไหล่ PART NO.	REF. NO.	หมายเลขอะไหล่ PART NO.	REF. NO.	หมายเลขอะไหล่ PART NO.	REF. NO.	หมายเลขอะไหล่ PART NO.	REF. NO.	หมายเลขอะไหล่ PART NO.	REF. NO.	หมายเลขอะไหล่ PART NO.	REF. NO.
22W-24181-00	7 - 4	4LS-E3411-00	5 - 5	1FP-E6333-00	11 - 20	BKW-F117K-00	22 - 12	BKW-F2141-00	18 - 5	BKW-F3192-00	20 - 42
3RW-25889-00	27 - 10	38B-E3440-01	5 - 6	5HV-E6346-00	14 - 9	BKW-F1511-00-P0	16 - 1	BKW-F2151-00	18 - 4	BKW-F3194-00	20 - 21
36Y-2589H-00	27 - 9	BKW-E3447-00	5 - 8	1FP-E6351-10	11 - 19	BKW-F1511-00-P1	16 - 1	BKW-F2210-00	18 - 11		20 - 43
1KB-83311-00	32 - 11	1FC-E3575-00	6 - 13	16S-E6356-00	11 - 26	BKW-F1511-00-P2	16 - 1	BKW-F2311-00	18 - 8	BKW-F3317-00	19 - 21
	32 - 15	B7E-E3585-00	6 - 1	1FC-E6357-00	11 - 25	BKW-F1511-00-P3	16 - 1	BKW-F3102-00	20 - 1	BKW-F3340-00	20 - 45
1FC-E1102-10	1 - 1	BPC-E3750-00	6 - 4	1FP-E6371-10	11 - 14	B15-F1568-00	29 - 33	BKW-F3103-00	20 - 23	BKW-F3346-00	20 - 48
1DB-E111F-00	4 - 5	B7E-E3761-00	6 - 7	1FP-E6383-20	11 - 18	BKW-F1611-00	16 - 3	BKW-F3110-00	20 - 6	BKW-F3357-00	20 - 22
1DR-E1133-10	1 - 2	B7E-E3770-00	6 - 6	B6A-E6512-00	11 - 6	BKW-F1629-00	16 - 6		20 - 28		20 - 44
1FC-E1166-10	8 - 3	BKW-E3907-00	21 - 5	5D9-E6586-00	11 - 7	BKW-F164F-00	16 - 13	BKW-F3111-00	20 - 16	BKW-F3377-00	19 - 24
1FC-E1173-00	1 - 9	2SU-E3938-00	6 - 10	B6A-E6586-00	11 - 7	1DC-F1659-01	29 - 34		20 - 38	55P-F3411-00	19 - 4
1FC-E1181-00	1 - 13	BKW-E3971-00	21 - 10	1FP-E6611-11	11 - 2	BKW-F1668-00	18 - 15	BKW-F3114-00	20 - 17	4FP-F3411-10	20 - 47
1FC-E1191-00	1 - 7	1ST-E4137-00	6 - 11	1FP-E6620-01	11 - 3	BKW-F1711-00	17 - 1		20 - 39	55P-F3412-00	19 - 3
1FD-E1193-00	1 - 10	2SU-E4147-00	6 - 8	1FP-E6626-00	11 - 4	BKW-F1716-00-P0	17 - 24	BKW-F3118-00	20 - 15	1KL-F3412-10	19 - 1
2VP-E1310-00	1 - 16	B7E-E41A1-00	6 - 9	1S9-E6628-00	11 - 22	BKW-F1716-00-P1	17 - 24		20 - 37	5P1-F3416-01	19 - 6
1FC-E1351-00	1 - 17	1FC-E4411-11	6 - 14	1FP-E6717-20	11 - 21	BKW-F1716-00-P2	17 - 24	BKW-F3121-00	19 - 31	1SK-F3418-00	19 - 7
1FC-E1412-10	2 - 2	BKW-E4412-00	6 - 16	1FC-E7121-10	12 - 6	BKW-F1716-00-P3	17 - 24	BKW-F3123-00	19 - 28	2XC-F341E-00	19 - 5
1FC-E1422-10	2 - 6	1FC-E4426-00	6 - 25	1FC-E7131-00	12 - 2	B5V-F1717-00	16 - 7	BKW-F3126-00	20 - 2	5VL-F341E-10	19 - 2
1FC-E1549-00	2 - 7	5HU-E443E-01	6 - 21	1FC-E7141-00	12 - 3		25 - 44	BKW-F3131-00	19 - 32	BKW-F3435-00	19 - 12
1DY-E1603-10	2 - 13	16S-E443G-00	6 - 23	1FC-E7211-10	12 - 18	BKW-F171A-00	17 - 19	BKW-F3136-00	20 - 24	BKW-F3441-00	19 - 14
1DY-E1605-10	2 - 13	1FC-E4450-01	6 - 15	1FC-E7231-00	12 - 17	BKW-F171E-00-P0	17 - 16	BKW-F3141-00	20 - 13	5YY-F3462-00	20 - 46
1DY-E1607-10	2 - 13	1FC-E4452-00	6 - 19	1FC-E7241-00	12 - 16	BKW-F1721-00	17 - 3		20 - 35	BKW-F3874-00	19 - 20
1PB-E1630-10	2 - 10	1FC-E4453-10	6 - 17	1FC-E7402-10	12 - 13	BKW-F1726-00-P0	17 - 27	2FS-F3144-00	20 - 5	BKW-F4110-00	21 - 1
1DY-E1630-20	2 - 10	1FC-E4462-00	6 - 18	1FC-E7411-10	12 - 1	BKW-F1726-00-P1	17 - 27		20 - 27	1FC-F412G-00	21 - 3
1DY-E1630-40	2 - 10	1GC-E4613-00	7 - 10	1PB-E7456-00	12 - 28	BKW-F1726-00-P2	17 - 27	2FS-F3145-00	20 - 3	1DB-F414G-01	21 - 7
1FC-E1633-00	2 - 11	4D1-E4613-00	7 - 10	16S-E7471-00	12 - 11	BKW-F1726-00-P3	17 - 27		20 - 25	BKW-F414H-00	21 - 15
1FC-E1650-01	2 - 3	BKW-E4711-00	7 - 1	1FC-E8101-00	14 - 1	BKW-F1731-00-P0	17 - 6	BKW-F3146-00	20 - 14	BKW-F414J-00	21 - 16
1DY-E1681-00	2 - 4	BKW-E4718-00	7 - 2	BKW-E8110-00	14 - 23	BKW-F173E-00	17 - 32		20 - 36	BKW-F4181-00	21 - 13
2BM-E2111-01	3 - 1	5VT-E4747-00	28 - 48	5HU-E8113-00	14 - 24	BKW-F173E-10	17 - 32	BKW-F3152-00	20 - 8	BKW-F41B1-00	21 - 18
B7E-E2113-00	3 - 4	31C-E5113-00	9 - 9	1FC-E8120-00	13 - 7	BKW-F173E-20	17 - 32		20 - 30	1FC-F4339-00	21 - 4
B63-E2117-01	3 - 6	1FC-E5150-00	8 - 1	BBK-E8140-00	14 - 7	BKW-F173E-30	17 - 32	BKW-F3154-00	20 - 18	BKW-F4491-00	21 - 8
5TL-E2118-00	3 - 5	16S-E5155-00	8 - 5	1FC-E8172-00	14 - 3	BKW-F173F-00	17 - 33		20 - 40	5WP-F4610-10	21 - 12
1DB-E2119-00	3 - 3	16S-E5362-10	9 - 19	5VT-E8173-00	14 - 15	BKW-F173F-10	17 - 33	2FS-F3156-00	20 - 4	BKW-F4662-00	22 - 6
BJ7-E2121-00	3 - 2	5VT-E5371-00	8 - 2	1FC-E8179-00	14 - 2	BKW-F173F-20	17 - 33		20 - 26	BKW-F4710-00	22 - 1
55P-E2126-00	3 - 7	16S-E5377-01	9 - 12	1FD-E817A-00	14 - 16	BKW-F173F-30	17 - 33	BKW-F3157-00	20 - 9	BKW-F4723-00	22 - 3
1FC-E2146-00	3 - 12	BKW-E5411-00	9 - 1	1FC-E8181-00	14 - 4	BKW-F1741-00-P0	17 - 11		20 - 31	BKW-F4727-00	22 - 5
2BM-E2151-02	3 - 8	BKW-E5418-00	9 - 10	2SU-E8185-00	13 - 2	BKW-F174G-00	17 - 34	2FS-F3158-00	20 - 11	BKW-F472T-00	22 - 18
33S-E2159-01	3 - 10	BKW-E5421-00	9 - 13	5D9-E8186-00	14 - 17		17 - 35		20 - 33	BKW-F4741-00	22 - 2
BPC-E2170-00	4 - 1	1FC-E5451-10	9 - 2	1FC-E8337-00	14 - 8	BKW-F174G-10	17 - 34	BKW-F3170-00	20 - 7	16S-F4741-10	22 - 16
44S-E2176-00	4 - 7	1FC-E5461-10	9 - 14	16S-E8511-00	13 - 11		17 - 35		20 - 29	BKW-F4750-00	22 - 15
2ND-E2210-20	4 - 11	2P2-E5512-00	10 - 1	16S-E8512-00	13 - 12	BKW-F174G-20	17 - 34	2FS-F3173-00	20 - 10	BKW-F476F-00	22 - 4
2VP-E2213-00	4 - 13	1FC-E5524-00	10 - 3	5VT-E8531-00	13 - 9		17 - 35		20 - 32	BKW-F4773-00	22 - 20
5MX-E2222-00	4 - 12	5C6-E5580-01	10 - 6	2VP-E8540-00	13 - 1	BKW-F174G-30	17 - 34	BKW-F3174-00	19 - 23	B5V-F4780-10	22 - 8
1DR-E2228-00	4 - 15	1FC-E6116-00	11 - 1	1FC-E8542-00	13 - 5		17 - 35	BKW-F317J-00	19 - 26	BKW-F478E-00	22 - 10
1FC-E2231-00	4 - 9	1FP-E6135-00	11 - 23	1DY-E8545-00	12 - 21	BKW-F175C-00	29 - 35	BCW-F3181-00	20 - 12	BKW-F4799-00	22 - 11
BBK-E2241-00	4 - 10	1FP-E6150-01	11 - 13	1FC-E8561-00	12 - 22		29 - 36		20 - 34	BKW-F5104-00	23 - 8
44D-E2662-00	3 - 11	1FP-E6320-10	11 - 17	16S-E8563-00	12 - 30	BKW-F194J-00	28 - 50	BKW-F3191-00	20 - 19	1FC-F5111-00-WN	23 - 1
16S-E3300-10	5 - 1	1FP-E6321-10	11 - 16	1FC-E8699-00	14 - 22	BKW-F2100-00	18 - 1		20 - 41	BJ7-F5181-00	23 - 11
16S-E3324-00	5 - 7	1FP-E6324-00	11 - 15	BKW-F1110-00	15 - 1	5BP-F2129-02	18 - 3	BKW-F3192-00	20 - 20	1FC-F518A-00	24 - 1

ดัชนี หมายเลขอะไหล่  
NUMERICAL INDEX

หมายเลขอะไหล่ PART NO.	REF. NO.	หมายเลขอะไหล่ PART NO.	REF. NO.	หมายเลขอะไหล่ PART NO.	REF. NO.	หมายเลขอะไหล่ PART NO.	REF. NO.	หมายเลขอะไหล่ PART NO.	REF. NO.	หมายเลขอะไหล่ PART NO.	REF. NO.
BKW-F5190-00	23 - 13	BKW-F629N-10	26 - 2	1FC-H183G-00	31 - 5	BKW-H4310-00	34 - 1	90111-08815	24 - 3	90201-10118	27 - 3
BKW-F5304-00	25 - 28	BKW-F6301-00	26 - 8	BBK-H1861-00	31 - 5	2ND-H4314-00	34 - 2	90116-08850	8 - 10	90201-10141	18 - 13
1S9-F530K-00	25 - 8	BKW-F7111-00	28 - 1	5TN-H1940-01	38 - 11	1FC-H4393-10	34 - 3	90119-06810	6 - 27	90201-12019	11 - 10
1S9-F5311-00-WN	25 - 1	1FC-F7112-00	28 - 3	2BL-H1960-10	38 - 9	BKW-H4547-00	35 - 9	90119-06885	16 - 2	90201-12190	18 - 6
1S9-F5321-00-WN	25 - 7	1FC-F7114-11	28 - 2	2BB-H2100-00	37 - 4	BKW-H4710-00	35 - 1	90149-06002	37 - 11	90201-122H1	30 - 6
16S-F533A-00	25 - 12	BKW-F7116-00	28 - 25	BKW-H2116-00	37 - 9	4AC-H4714-00	35 - 2	90149-06159	13 - 3	90201-127F4	14 - 10
1S9-F5351-00	25 - 13	BKW-F7211-00	28 - 7	BKW-H212B-00	37 - 5	1CK-H4726-00	35 - 10	90159-06838	17 - 8	90201-12824	14 - 14
BKW-F5355-00	25 - 11	BKW-F7231-00	28 - 9	BKW-H2131-00	37 - 8	BKW-H4740-00	35 - 7		17 - 13	90201-12833	25 - 32
1FC-F5364-00	25 - 6	21C-F7261-00	14 - 25	45P-H2133-00	36 - 3	2ND-H4744-00	35 - 8	90159-06855	22 - 14	90201-15700	12 - 7
BKW-F5365-00	25 - 43	BKW-F7311-00	28 - 15	2BM-H2151-01	37 - 16	2FC-H5111-00	16 - 8	90160-05808	29 - 5		12 - 19
16S-F5366-00	25 - 16	BKW-F7316-00	28 - 29	B8A-H2151-11	37 - 17	BE1-H5130-00	38 - 17	90160-05814	29 - 8	90201-167P7	11 - 5
BKW-F5371-00	25 - 41	BKW-F7411-00	28 - 22	B5V-H2151-90	37 - 18	31B-H5353-00	34 - 5		29 - 12	90201-178D3	14 - 21
1FC-F5377-00	25 - 34	BKW-F7426-00	28 - 8	B5V-H2310-00	37 - 1	BKW-H5546-00	38 - 2		29 - 26	90201-19801	10 - 5
1S9-F5381-10	25 - 30	2ND-F7431-00	28 - 33	2PH-H2370-10	37 - 3	BKW-H5752-00	21 - 6		29 - 32	90201-220T0	19 - 10
16S-F5383-00	25 - 33	BKW-F7432-00	28 - 32	BKW-H246B-00	38 - 12	BKW-H591A-00	38 - 1	90170-05803	3 - 9	90202-26142	19 - 9
5VT-F5389-00	25 - 35	2ND-F7441-00	28 - 41	BKW-H2501-00	37 - 10	2BM-H592A-20	38 - 8	90170-06809	25 - 38	90206-14001	14 - 26
5VT-F539F-01	25 - 36	BKW-F7442-00	28 - 40	1FC-H2530-01	37 - 14	4C9-W0048-00	24 - 9	90176-22081	19 - 11	90209-17285	12 - 4
1FC-F5414-00	25 - 24	BKW-F7451-00	28 - 24	16S-H2540-00	38 - 3	1FC-WE140-50	2 - 1	90179-06835	28 - 12	90209-18208	12 - 14
1FC-F5440-00	25 - 20	BKW-F7461-00	28 - 28	BKW-H2568-00	37 - 12	1PB-WH18E-00	31 - 2	90179-08518	1 - 11	90240-10800	28 - 26
2BM-F5802-00	24 - 5	5HU-F8151-00	22 - 24	BKW-H2590-00	37 - 15	90101-06046	25 - 14	90179-08818	15 - 7		28 - 30
5YP-F5803-50	24 - 6	2ND-F8152-00	22 - 23	BKW-H2310-00	32 - 1	90101-08848	25 - 22	90179-08826	25 - 23	90249-12008	28 - 11
2BM-F5805-00	24 - 10	BKW-F8186-00	22 - 25	B3M-H3311-00	32 - 2	90101-10812	28 - 16	90179-10805	15 - 8	90269-06816	16 - 12
5PO-F580A-00	27 - 6	BKW-F8321-00	15 - 9		32 - 6	90105-06893	9 - 4	90179-12802	11 - 11		17 - 21
2PH-F580U-01	24 - 4	BKW-F8322-00	15 - 11	2ND-H3318-00	32 - 9	90105-088D9	15 - 6	90179-14001	11 - 24		37 - 13
1FC-F582U-11	24 - 2	BKW-F835U-00-P0	29 - 7		32 - 18	90105-088E0	15 - 4	90179-25615	19 - 8		38 - 13
2ND-F583T-03	27 - 4	BKW-F835V-00-P0	29 - 11	BKW-H3320-00	32 - 5	90105-088E1	4 - 6	90183-05807	16 - 10	90280-03017	2 - 9
2ND-F5852-00	27 - 8	BKW-F8365-00-P0	29 - 1	BKW-H3330-00	32 - 10	90105-088J8	19 - 15		17 - 10	90338-15821	15 - 3
2ND-F5854-00	27 - 7	BKW-F8365-00-P1	29 - 1	3D9-H3333-10	32 - 4	90105-10831	24 - 14		17 - 15		28 - 38
2ND-F5855-00	27 - 11	BKW-F8365-00-P2	29 - 1		32 - 8	90105-10878	18 - 14		17 - 18		28 - 46
5TL-F5867-11	27 - 12	BKW-F8365-00-P3	29 - 1		32 - 13	90109-06577	27 - 14		17 - 23	90338-18122	22 - 22
2ND-F5870-00	27 - 5	BKW-F8368-00	17 - 30		32 - 17	90109-068B4	19 - 29		29 - 3	90338-26136	9 - 22
BKW-F5872-00	27 - 1		17 - 31	1KB-H333A-00	32 - 3	90109-068B5	16 - 4		29 - 10	90340-12816	5 - 3
BKW-F5875-00	19 - 16	BKW-F836K-00	29 - 21		32 - 16		17 - 7		29 - 14	90340-14824	9 - 7
BKW-F5876-00	19 - 18	BKW-F836L-00	29 - 27	BKW-H3340-00	32 - 14		17 - 12		29 - 17	90387-05831	35 - 4
2BM-F5917-00	24 - 7	BKW-F8378-00	29 - 4	1KB-H334A-00	32 - 7		17 - 17		29 - 20	90387-06803	6 - 26
2BM-F5919-00	24 - 12	BKW-F837L-00-P0	29 - 15		32 - 12		17 - 20		29 - 25	90387-068G3	34 - 10
5YP-F5924-00	24 - 13	BKW-F837L-00-P1	29 - 15	B3F-H3350-10	38 - 14		29 - 2		29 - 31	90387-068P5	33 - 3
5YP-F5925-01	24 - 11	BKW-F837L-00-P2	29 - 15	1ST-H3371-00	38 - 15		29 - 22		34 - 6	90387-068S1	18 - 10
5YP-F5937-00	24 - 8	BKW-F837L-00-P3	29 - 15	BKW-H3510-00	33 - 1		29 - 28	90185-05803	16 - 9	90387-08812	28 - 49
BKW-F6111-00	26 - 1	BKW-F837M-00-P0	29 - 18	BKW-H3550-00	33 - 5		37 - 7	90185-12804	25 - 31	90387-10003	28 - 18
1S9-F622F-00	26 - 12	BKW-F837M-00-P1	29 - 18	B7J-H3591-00	38 - 6	90109-08223	25 - 48	90201-06042	19 - 36	90387-10835	23 - 10
BKW-F622H-00	26 - 11	BKW-F837M-00-P2	29 - 18	2ND-H3922-00	27 - 13	90109-08816	25 - 42	90201-06079	34 - 11	90387-12860	25 - 2
BKW-F6240-00	26 - 4	BKW-F837M-00-P3	29 - 18	45P-H395W-00	36 - 4	90110-05801	5 - 2	90201-06557	19 - 34	90387-12868	25 - 17
BKW-F6241-00	26 - 5	B6F-H1410-01	30 - 2	BKW-H3963-00	36 - 2	90110-06868	1 - 15	90201-06856	33 - 4	90387-12874	18 - 2
BKW-F6246-00	26 - 9	B6F-H1450-11	30 - 1	BKW-H3972-00	36 - 5	90111-06119	19 - 35	90201-08055	7 - 6	90387-15817	12 - 23
B5V-F6257-00	26 - 10	BKW-H1662-00	37 - 22	2DP-H3980-01	27 - 16		34 - 13	90201-08057	25 - 21	90387-20810	11 - 12
BKW-F6280-00	26 - 6	BBK-H1800-11	31 - 1	2BM-H411V-00	35 - 3	90111-06807	7 - 3	90201-08116	7 - 7	90401-10812	27 - 2
BKW-F6290-00	26 - 7	5D9-H1828-00	31 - 4	5B9-H4192-00	34 - 4	90111-06885	34 - 8	90201-10035	28 - 19	90430-10806	38 - 7

ดัชนี หมายเลขอะไหล่  
NUMERICAL INDEX

หมายเลขอะไหล่ PART NO.	REF. NO.	หมายเลขอะไหล่ PART NO.	REF. NO.	หมายเลขอะไหล่ PART NO.	REF. NO.	หมายเลขอะไหล่ PART NO.	REF. NO.	หมายเลขอะไหล่ PART NO.	REF. NO.	หมายเลขอะไหล่ PART NO.	REF. NO.
90430-10807	1 - 5	91317-06030	26 - 13	93306-355Y2	2 - 8	95D02-06012	22 - 7	97707-50012	17 - 25		
90430-12803	5 - 4	91332-05010	21 - 9	93310-419X6	10 - 4	95D02-06016	9 - 11		17 - 28		
90445-18806	28 - 21	91332-06012	12 - 12	93310-528YX	2 - 5	95D02-08020	7 - 5		22 - 19		
90445-22800	28 - 6	91332-06016	30 - 4	93340-212Y2	14 - 11	95D32-06012	15 - 10		29 - 16		
90464-07018	17 - 5	91332-06020	6 - 3	93410-20809	12 - 5		15 - 12		29 - 19		
	17 - 26	91332-06025	30 - 3	93410-22039	12 - 15		38 - 16	97707-50016	34 - 7		
	17 - 29	91401-25015	28 - 37	93440-10153	1 - 3	95D32-06014	18 - 9	98502-05016	38 - 5		
	29 - 6		28 - 45	93450-14088	2 - 12	95D32-06016	16 - 14	98907-04014	35 - 11		
	29 - 9	91401-30030	28 - 4	93501-04823	28 - 36		22 - 21	99009-15400	12 - 8		
	29 - 13	91402-20012	25 - 47		28 - 44	95D32-06025	6 - 12		12 - 20		
	21 - 11		28 - 13	93503-16807	11 - 27		21 - 2	99009-17400	14 - 20		
90464-10008	36 - 1	91402-25015	28 - 27	93604-10801	14 - 12	95D32-06030	1 - 8				
90464-25004	35 - 12		28 - 31	93604-12800	13 - 4	95D32-08016	28 - 23				
90464-36007	21 - 14	91702-08035	28 - 34	93606-10800	11 - 8		28 - 51				
90464-36800	37 - 20		28 - 42	93608-34800	10 - 2	95D32-08040	7 - 9				
	37 - 21	91810-14808	1 - 14	93608-50149	14 - 6	95D32-10120	15 - 5				
90464-70800	6 - 22		8 - 6	93812-13837	12 - 27	95D37-06012	19 - 22				
90467-110A3	6 - 24		8 - 9	94109-16800	23 - 5	95D37-06014	19 - 25				
90467-12802	6 - 28		9 - 3		25 - 25	95D37-08020	28 - 39				
90467-13807	8 - 4		9 - 15	94209-16800	23 - 6		28 - 47				
90480-01558	15 - 2	92902-06600	28 - 14		25 - 26	95E32-06010	19 - 17				
	19 - 27	92902-08200	25 - 45	94309-16800	23 - 7	95E32-06014	37 - 19				
	22 - 13	93101-10843	9 - 21		25 - 27	95E32-06016	6 - 5				
90480-01559	17 - 22	93102-12808	14 - 5	94421-16801	23 - 9		37 - 2				
	29 - 24	93102-20805	12 - 26	94421-16802	25 - 29	95E32-06020	4 - 14				
	29 - 30	93106-20808	23 - 3	94568-A6090	4 - 8		5 - 9				
	37 - 6	93106-26823	25 - 18	94668-L9001	25 - 40		19 - 19				
90480-12826	35 - 5	93210-06807	14 - 18	94700-00372	1 - 12		33 - 2				
90480-13567	19 - 30	93210-12801	4 - 3	94A40-23110	25 - 39	95E32-06040	8 - 8				
90480-13815	19 - 33	93210-14899	9 - 8	95022-06012	22 - 9		9 - 16				
90480-14825	34 - 9	93210-19804	9 - 20	95022-08014	22 - 17	95E32-06050	9 - 5				
90501-04805	11 - 9	93210-198F9	9 - 20	95022-08035	19 - 13		9 - 18				
90501-06022	13 - 6	93210-21802	38 - 4	95027-06025	26 - 3	95E32-06055	8 - 7				
90501-06800	13 - 10	93210-29803	31 - 6	95302-06600	25 - 15	95E32-06060	9 - 6				
90501-10245	28 - 10	93210-29805	31 - 6		25 - 37	95E32-06100	5 - 10				
90501-125E9	14 - 13	93210-29809	6 - 2	95302-08600	25 - 46	95E32-10014	1 - 4				
90501-12743	28 - 35	93210-41041	25 - 5	95307-10800	18 - 12	95E37-06030	9 - 17				
	28 - 43	93210-60801	5 - 11	95602-06100	27 - 15	97012-06020	14 - 27				
90506-12001	25 - 9	93306-002XK	4 - 4	95602-10200	23 - 12	97602-04312	27 - 18				
90506-15001	25 - 10		12 - 24		28 - 17	97702-50012	16 - 11				
90506-26814	28 - 20	93306-054XH	4 - 2	95602-12200	18 - 7		29 - 23				
90506-35806	28 - 5	93306-054Y2	12 - 9	95612-08625	1 - 6		29 - 29				
90508-26815	13 - 8	93306-054YK	25 - 19	95702-05500	35 - 6	97702-50030	6 - 20				
90520-02803	21 - 17	93306-252XN	12 - 10	95702-06500	14 - 19	97707-50012	16 - 5				
90560-10292	23 - 2	93306-254Y1	12 - 25		34 - 12		17 - 2				
91312-05010	12 - 29	93306-300X9	23 - 4		38 - 10		17 - 4				
91312-06012	10 - 7	93306-301YP	25 - 4	95702-08500	7 - 8		17 - 9				
91317-06025	27 - 17	93306-301YR	25 - 3	95702-12500	30 - 5		17 - 14				